

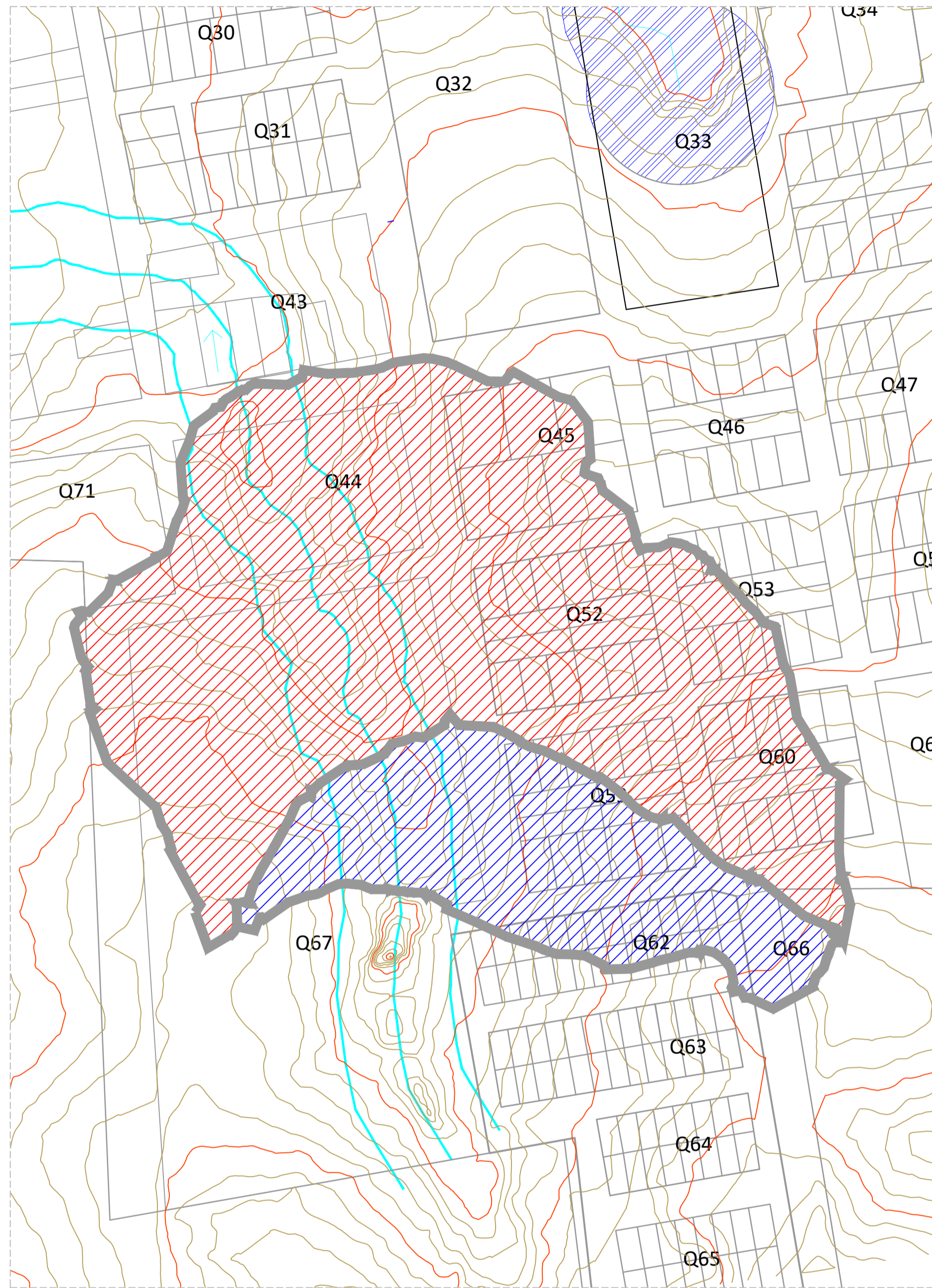


PROJETO APROVADO
Prefeitura Municipal de Rondonópolis - MT
Responsável Janete
Data 06/04/21

Janete Moreira Lopes
Responsável Técnica
Engenheira Civil CREA: 9742D/RO
Visto-MT: 2019035428
Decreto: nº 016/GAB/PMR/2021

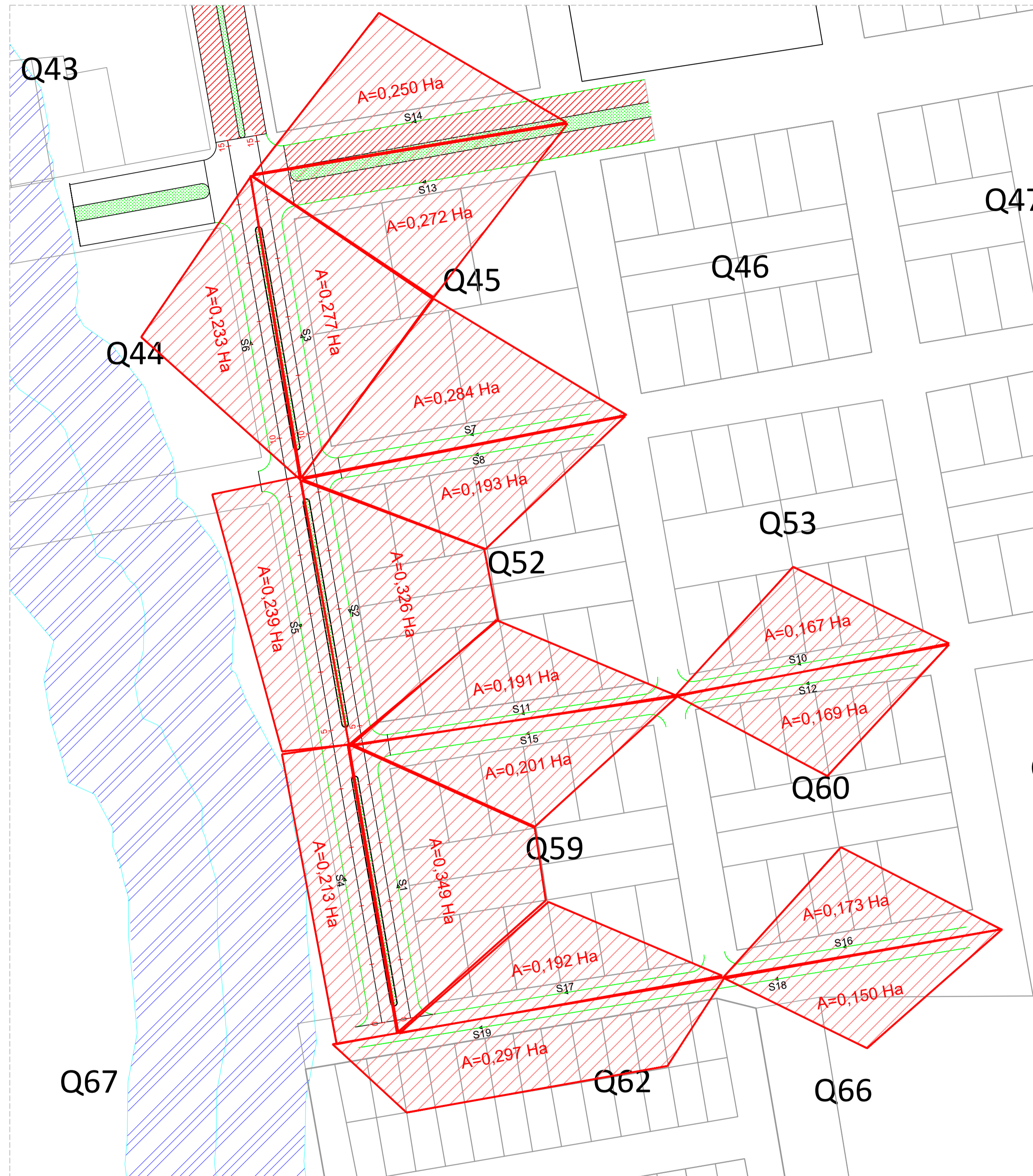
PROJETO DE DRENAGEM

01 APRESENTAÇÃO DAS BACIAS DE CONTRIBUIÇÃO
ESCALA 1:2000



▨ Bacia 01 (Área 71.480,04m²)
▨ Bacia 02 (Área 22.908,96m²)

02 ÁREAS DE CONTRIBUIÇÃO E SARJETAS
ESCALA 1:1000



Legenda:

Siglas:
 S - Sarjeta
 S - Sarjeta
 Associação
 PV - Poço de Visita
 BL - Boca-de-Lobo
 CLP - Caixa de Ligação e Passagem

Bocas de Lobo:
 BLS - Boca de Lobo Simples (BLS)
 BLD - Boca de Lobo Dupla (BLD)
 BLS+BLD - Boca de Lobo Simples + Dupla (BLS+BLD)
 BLD+BLD - Boca de Lobo Dupla + Dupla (BLD+BLD)

Poços de Visita:
 PV - 1,5x1,5 m
 PV - 1,5x2,0 m
 PV - 1,5x2,5 m

Caixa de Ligação:
 CLP 1 - 040
 CLP 2 - 060
 CLP 3 - 080
 CLP 4 - 0100

Trecho:
 Nome do Trecho - Diâmetro
 Extensão

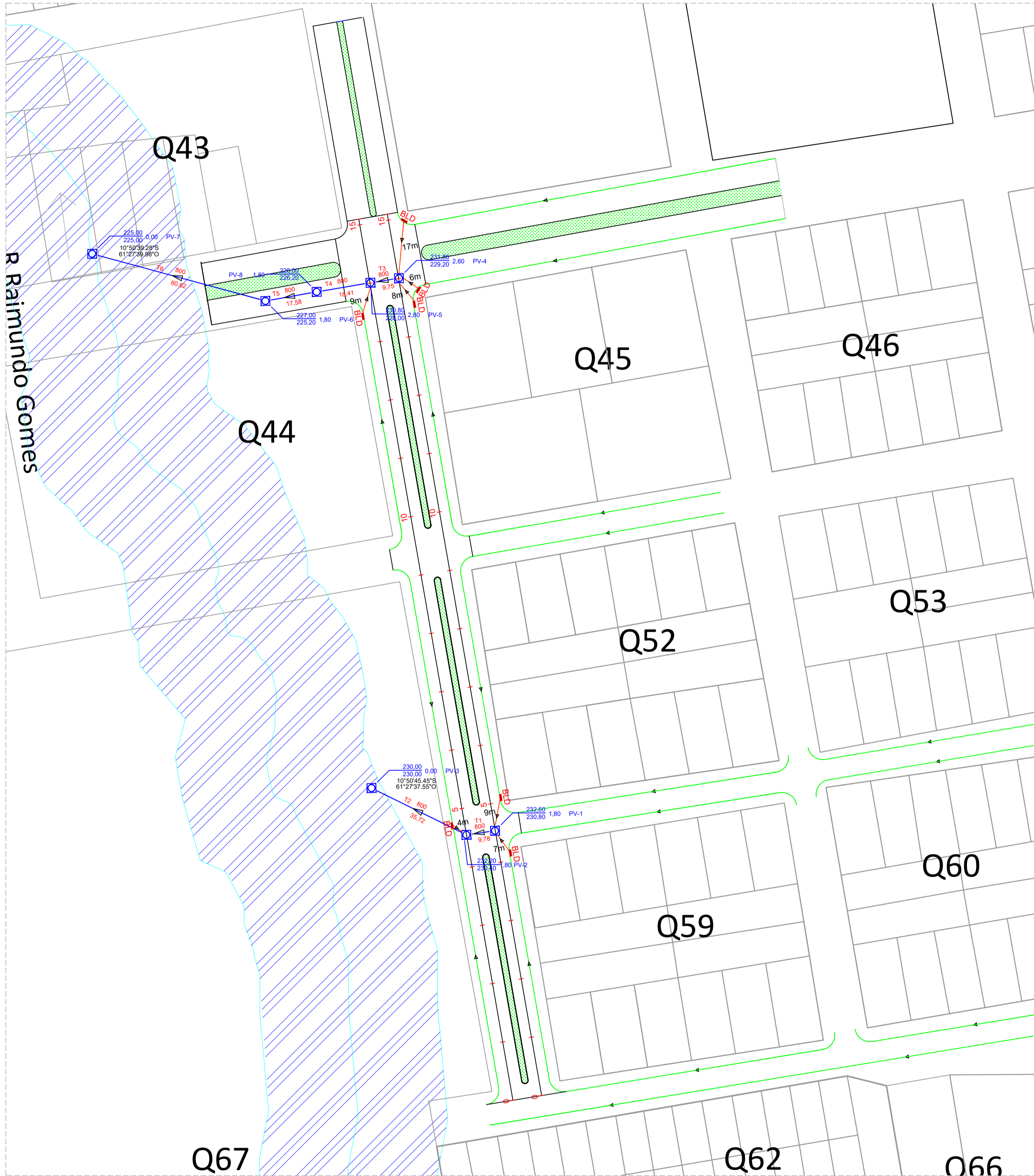
Área de Contribuição:
 0,375 ha
 0,375 ha
 Área em Hectáres

Cota de Terreno
Cota de Fundo Profundidade - Nome do PV

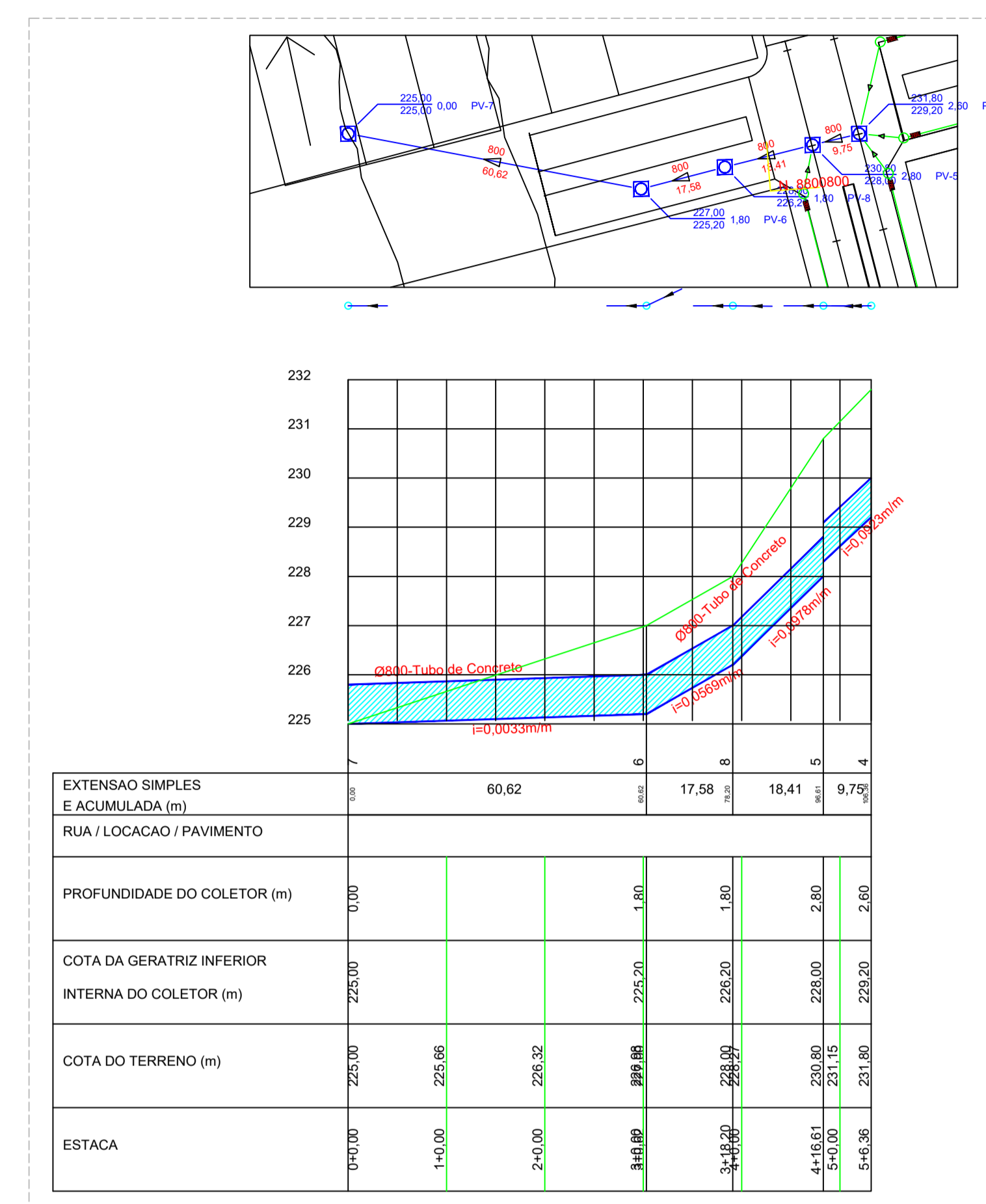
As ligações entre as bocas-de-lobo e poços de visita ou caixas de ligação serão feitas com manilhas de 400 mm de diâmetro, inclusive ligações entre bocas-de-lobo e bocas-de-lobo.

CARIMBO DO CAU / CREA:		CARIMBO DA PREFEITURA:	
		PROJETO APROVADO Prefeitura Municipal de Rondolândia - MT Responsável: <i>Scarlato</i> Data: 06/04/2021 Juizete de Moraes Lopes Responsável Técnica Engenheira Civil CREA: 97420PRO Visto: MT 201903428 Decreto: nº 016/CAB/PMR/2021	
ASSOCIAÇÃO MATO-GROSSENSE DOS MUNICÍPIOS COORDENAÇÃO DE PROJETOS SITE: www.amm.org.br E-MAIL: centraldeprojetosamm@gmail.com ADM. NEURILAN FRAGA			
TIPO DE OBRA:	INSTITUCIONAL	MODALIDADE:	PAVIMENTAÇÃO E DRENAGEM
OBJETO:	PAVIMENTAÇÃO ASFÁLTICA NAS RUAS DAS VIAS URBANAS DE RONDOLÂNDIA - MT		
CONCEDENTE/ CNPJ:	PREFEITURA MUNICIPAL DE RONDOLÂNDIA - MT CNPJ: 04.221.486/0001-49		
ENDEREÇO:	AV. DOM BOSCO		
AUTOR DO PROJETO:	Guilherme Borges Leal Guedes Engenheiro Civil CREA 121.878.638-8		
RESPONSÁVEL TÉCNICO P/ OBRA:			
PROJETO DE DRENAGEM			
ASSUNTO: PROJETO DE DRENAGEM - ÁREAS DE CONTRIBUIÇÃO E SARJETAS			
DATA DE ENTREGA:	COORDENADAS GEOGRÁFICAS:	QUADRO DE ÁREAS	
REVISÃO:	ÍNDICES URBANÍSTICOS		
ESCALA:			
ART:	DESENHO:		

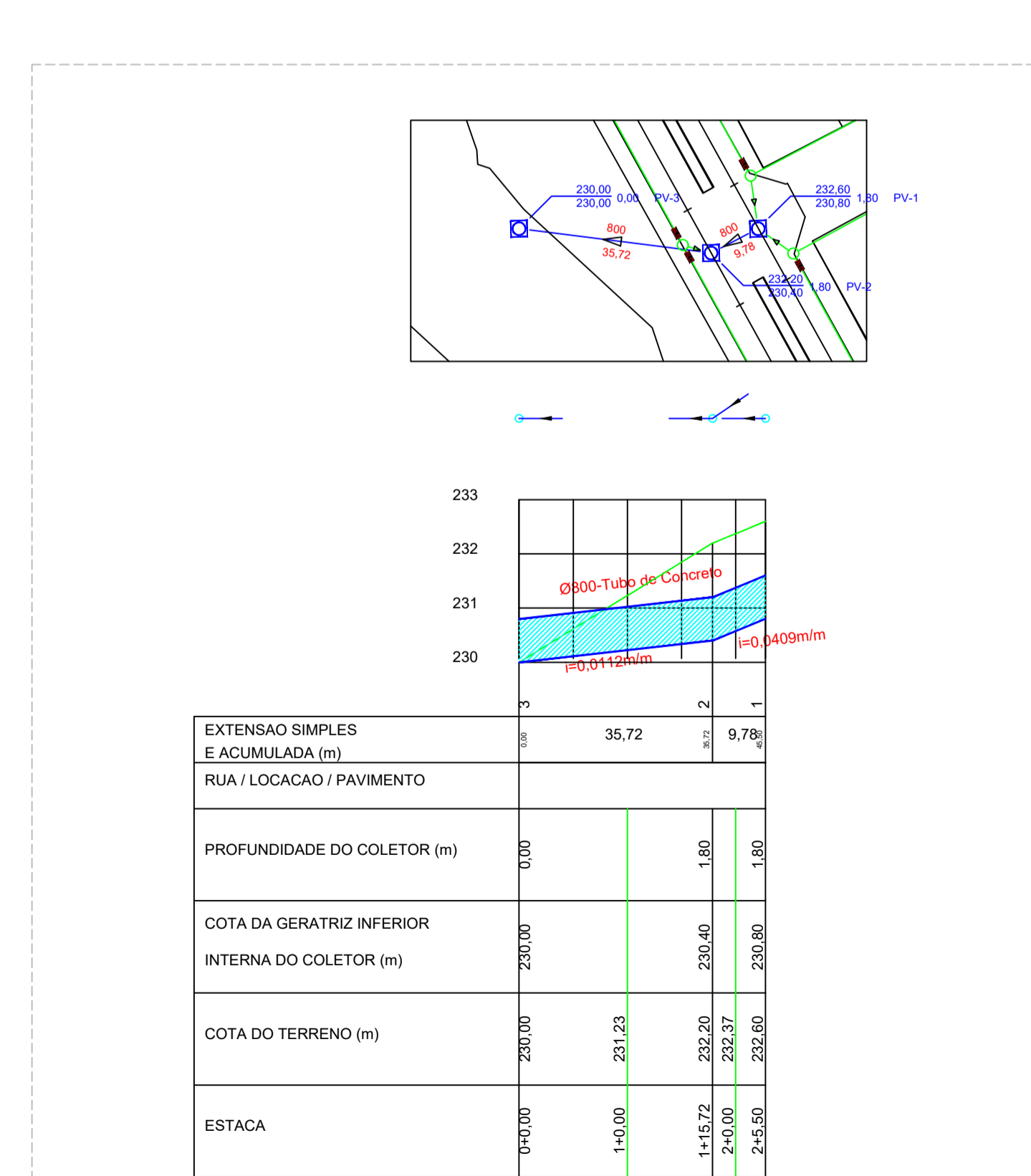
07 DIMENSIONAMENTO DA REDE
ESCALA 1:1000



02 PERFIL LONGITUDINAL DA REDE
ESCALA 1:1000



03 PERFIL LONGITUDINAL DA REDE
ESCALA 1:1000



Legenda:

Siglas:
 S - Sarjetão
 S - Sarjeta
 Associação
 PV - Poço de Visita
 BL - Boca-de-Lobo
 CLP - Caixa de Ligação e Passagem

Bocas de Lobo:
 BLS - Boca de Lobo Simples (BLS)
 BLD - Boca de Lobo Dupla (BLD)
 BLS+BLD - Boca de Lobo Simples + Dupla (BLS+BLD)
 BLD+BLD - Boca de Lobo Dupla + Dupla (BLD+BLD)

Poços de Visita:
 PV - 1,5x1,5 m
 PV - 1,5x2,0 m
 PV - 1,5x2,5 m

Caixa de Ligação:
 CLP 1 - Ø40
 CLP 2 - Ø60
 CLP 3 - Ø80
 CLP 4 - Ø100

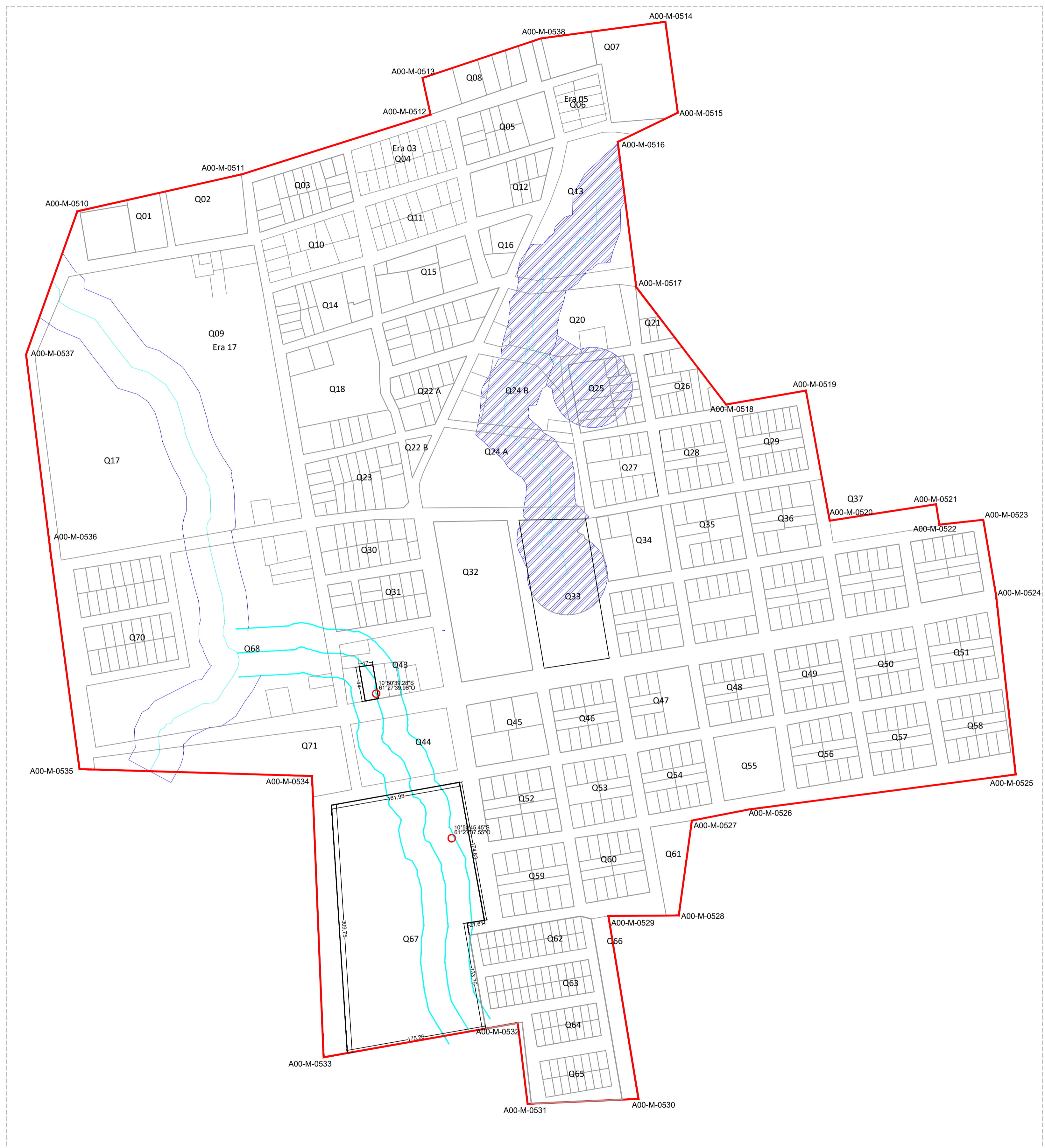
Trecho:
 Nome do Trecho - Diâmetro
 Extensão

Área de Contribuição:
 0,375 ha
 0,375 ha
 Área em Hectáres

Cota de Terreno
Cota de Fundo Profundidade - Nome do PV

As ligações entre as bocas-de-lobo e poços de visita ou caixas de ligação serão feitas com manilhas de 400 mm de diâmetro, inclusive ligações entre bocas-de-lobo e bocas-de-lobo.

CARIMBO DO CAU / CREA:	CARIMBO DA PREFEITURA:		
	<p>PROJETO APROVADO</p> <p>Prefeitura Municipal de Rondolândia - MT</p> <p>Responsável: <i>Neurilan Fraga</i></p> <p>Data: <i>06/10/2021</i></p> <p>Juliano de Jesus Lopes Responsável Técnica Engenheira Civil - CREA: 97420/RO Visto: 17/25/1903/2020 Decreto: nº 016/GAB/PMR/2021</p>		
<p>ASSOCIAÇÃO MATO-GROSSENSE DOS MUNICÍPIOS COORDENAÇÃO DE PROJETOS</p> <p>SITE: www.amm.org.br E-MAIL: centraldeprojetosamm@gmail.com</p> <p>ADM. NEURILAN FRAGA</p>			
TIPO DE OBRA:	INSTITUCIONAL	MODALIDADE:	PAVIMENTAÇÃO E DRENAGEM
OBJETO:	PAVIMENTAÇÃO ASFÁLTICA NAS RUAS DAS VIAS URBANAS DE RONDOLÂNDIA - MT		
CONCEDENTE/ CNPJ:	PREFEITURA MUNICIPAL DE RONDOLÂNDIA - MT CNPJ: 04.221.486/0001-49		
ENDEREÇO:	AV. DOM BOSCO		
AUTOR DO PROJETO:	Guilherme Borges Leal Guedes Engenheiro Civil CREA 121.878.638-8		
RESPONSÁVEL TÉCNICO P/ OBRA:	Guilherme Borges Leal Guedes Engenheiro Civil CREA 121.878.638-8		
PROJETO DE DRENAGEM			
ASSUNTO: PROJETO DE DRENAGEM - DIMENSIONAMENTO DA REDE			
DATA DE ENTREGA:	COORDENADAS GEOGRÁFICAS:	QUADRO DE ÁREAS	
REVISÃO:	ÍNDICES URBANÍSTICOS		
ESCALA:			
ART:	DESENHO:		

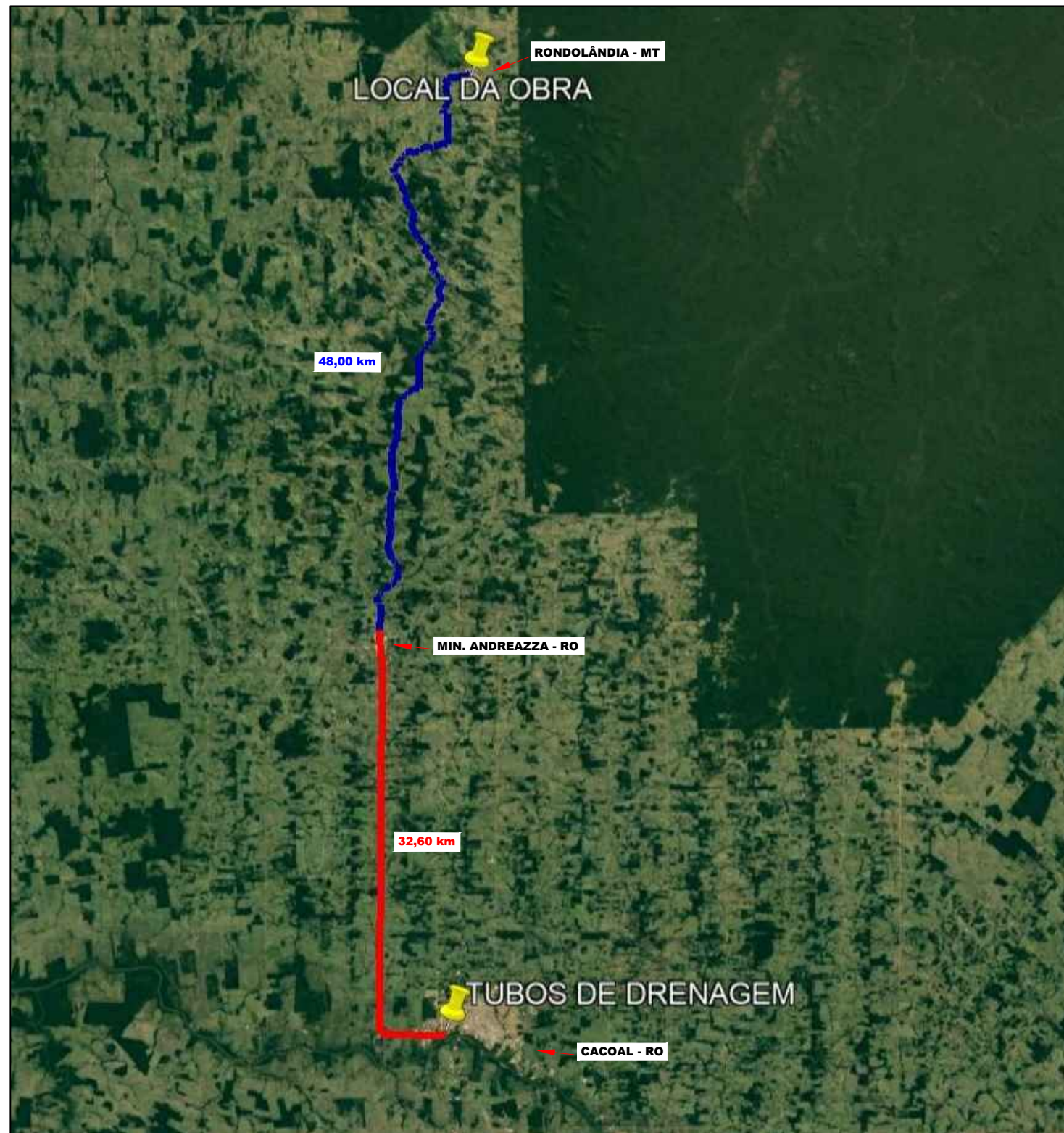


CARIMBO DO CAU / CREA:	CARIMBO DA PREFEITURA:
	<p>PROJETO APROVADO Prefeitura Municipal de Rondolândia - MT Responsável: <i>Janete</i> Data: 06/04/2021</p> <p>Janete Ferreira Lopes Responsável Técnica Engenheira Civil - CREA: 97420/DRO Visto MT nº 2019035428 Decreto: nº 016/GAB/PMR/2021</p>

ASSOCIAÇÃO MATO-GROSSENSE DOS MUNICÍPIOS COORDENAÇÃO DE PROJETOS SITE: www.amm.org.br E-MAIL: centraldeprojetosamm@gmail.com ADM. NEURILAN FRAGA			
TIPO DE OBRA:	INSTITUCIONAL	MODALIDADE:	PAVIMENTAÇÃO E DRENAGEM
OBJETO:	PAVIMENTAÇÃO ASFÁLTICA NAS RUAS DAS VIAS URBANAS DE RONDOLÂNDIA - MT		
CONCEDENTE/ CNPJ:	PREFEITURA MUNICIPAL DE RONDOLÂNDIA - MT CNPJ: 04.221.486/0001-49		
ENDEREÇO:	AV. DOM BOSCO		
AUTOR DO PROJETO:	Guilherme B. Leal Guedes Engenheiro Civil CREA 121.878.638-8		
RESPONSÁVEL TÉCNICO P/ OBRA:			

PROJETO DE DRENAGEM		
ASSUNTO: PROJETO DE DRENAGEM - PLANTA DE SITUAÇÃO DOS DISSIPADORES		
DATA DE ENTREGA:	COORDENADAS GEOGRÁFICAS:	QUADRO DE ÁREAS
REVISÃO:	ÍNDICES URBANÍSTICOS	
ESCALA:		
ART:	DESENHO:	

LOCALIZAÇÃO DO TUBOS



TUBOS DE CONCRETO

Coordenada Geográficas:
 11°26'19.32"S
 61°28'32.91"O
 Distância do Trecho:
 80,60 Km, sendo:
 32,60 Km de Trecho Pavimentado
 48,00 Km de Trecho não Pavimentado

PROJETO APROVADO
 Prefeitura Municipal de Rondolândia - MT
 Responsável Janete
 Data 06/04/21
 Janete Moreira Lopes
 Responsável Técnica
 Engenheira Civil CREA: 9742D/RO
 Visto-MT: 2019035428
 Decreto: nº 016/GAB/PMR/2021

Legenda:

- Trecho Pavimentado
- Trecho Revestimento Primário

Assunto: Projeto de Drenagem - DMT dos Tubos de Drenagem

Escala: Sem Escala

Data: Dezembro/2020

Revisão:

Autor do Projeto:

Guilherme B. Leal Guedes
 Guilherme Borges Leal Guedes
 Engenheiro Civil
 CREA 121.878.638-8

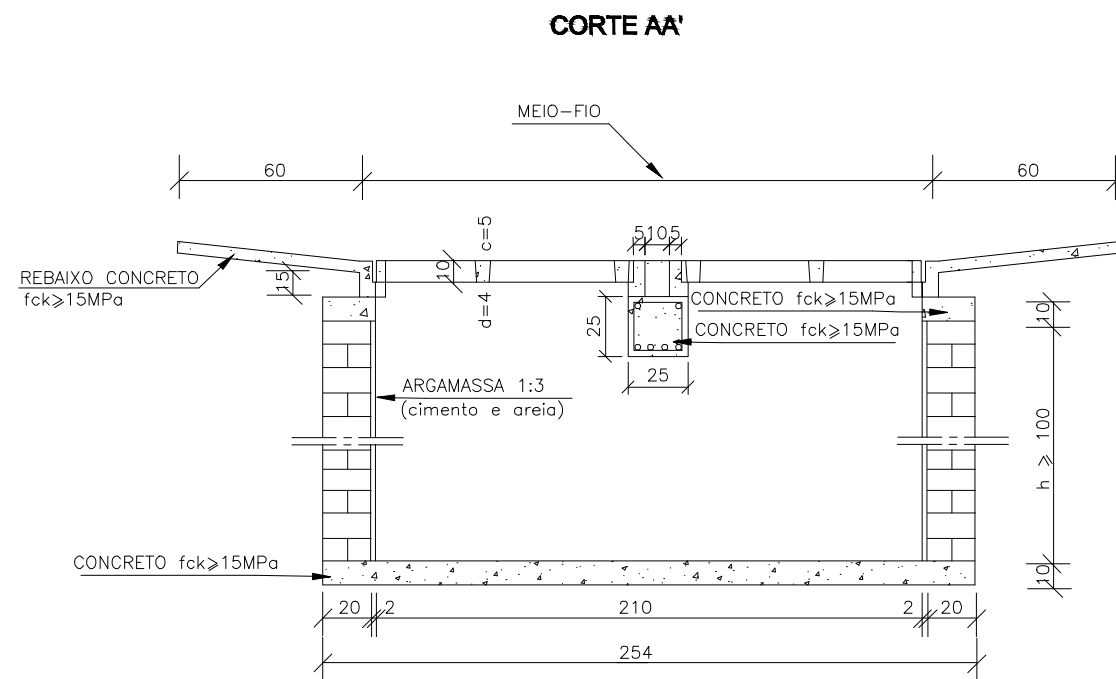
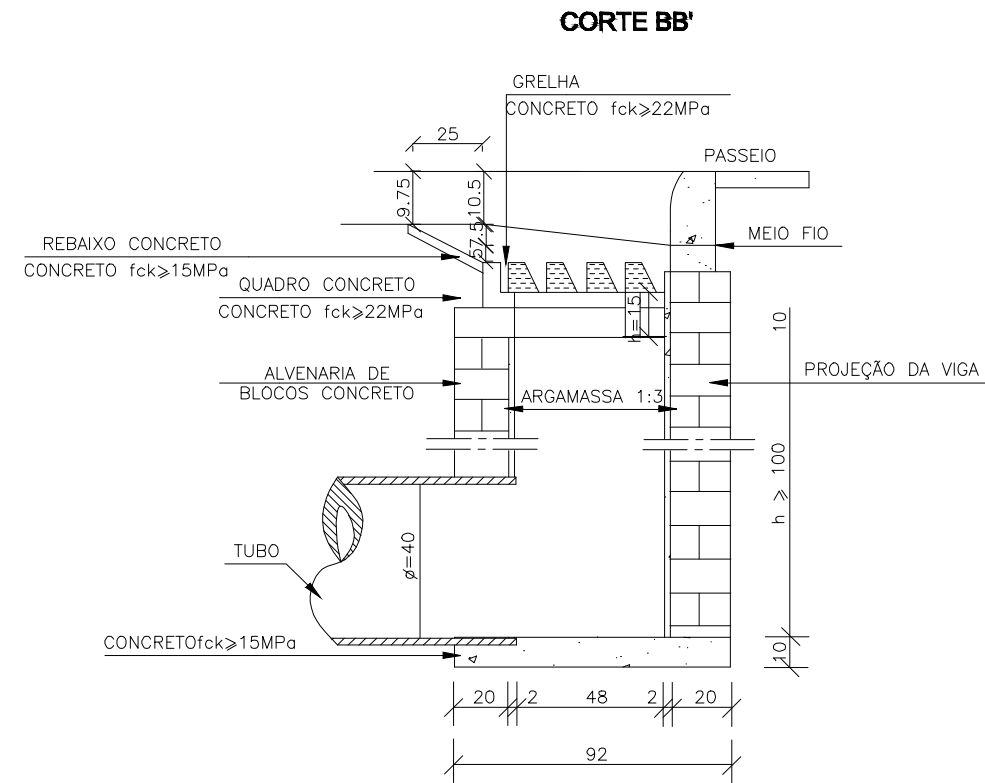
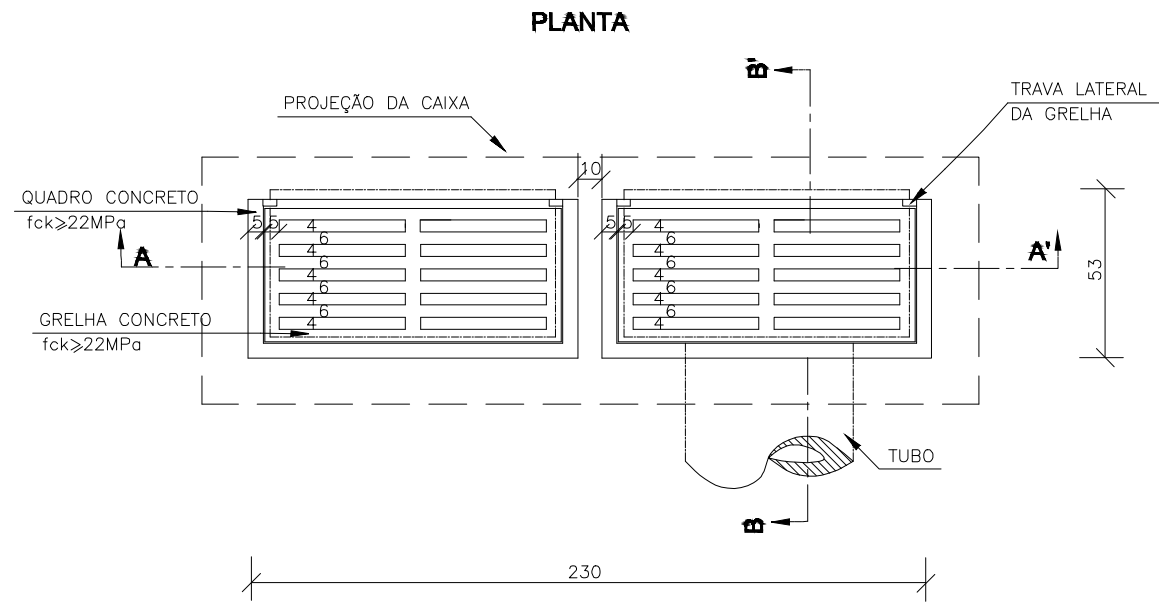
ASSOCIAÇÃO MATO-GROSSENSE DOS MUNICÍPIOS

Coordenação de Projetos
 Adm. Neurilan Fraga

Obra: Pavimentação Afáltica nas Ruas das Vias Urbanas de Rondolândia
 Proprietário: Prefeitura Municipal de Rondolândia - MT
 CNPJ: 04.221.486/0001-49
 Local: Av. Dom Bosco



BOCAS-DE-LOBO DUPLAS COM GRELHAS DE CONCRETO



QUANTIDADES MÉDIAS PARA UMA BOCA DE LOBO E ACESSÓRIOS

CÓDIGO	h	ALVENARIA BLOCOS DE CONCRETO	ARGAMASSA 1:3 (m ³)	FORMAS (m ²)	AÇO (kg)	CONCRETO fck >= 15 MPa (m ³)	CONCRETO fck >= 22 MPa (m ³)
BLDG01	100	6,37	0,11	6,60	15,1	0,460	0,110
BLDG02	150	9,43	0,16	6,60	15,1	0,460	0,110
BLDG03	200	12,49	0,22	6,60	15,1	0,460	0,110
BLDG04	250	15,55	0,27	6,60	15,1	0,460	0,110

- NOTAS:
- 1 - Dimensões em cm;
 - 2 - As quantidades apresentadas incluem a grelha, o quadro e o rebaixo de concreto.

PROJETO APROVADO
 Prefeitura Municipal de Rondolândia - MT
 Responsável *Janete*
 Data *06/04/21*
 Janete Moreira Lopes
 Responsável Técnica
 Engenheira D.O.U. CREA: 97420/RO
 Visto - MT: 2019035428
 Decreto: nº 016/GAB/PMR/2021

Legenda:

Assunto: Projeto de Drenagem - Detalhes Construtivos

Escala: Sem Escala

Data: Dezembro/2020

Revisão:

Autor do Projeto:

Guilherme B. Leal Guedes
 Guilherme Borges Leal Guedes
 Engenheiro Civil
 CREA 121.878.638-8

ASSOCIAÇÃO MATO-GROSSENSE DOS MUNICÍPIOS

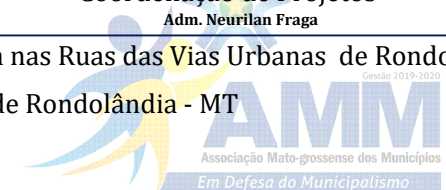
Coordenação de Projetos
 Adm. Neurilan Fraga

Obra: Pavimentação Afáltica nas Ruas das Vias Urbanas de Rondolândia

Proprietário: Prefeitura Municipal de Rondolândia - MT

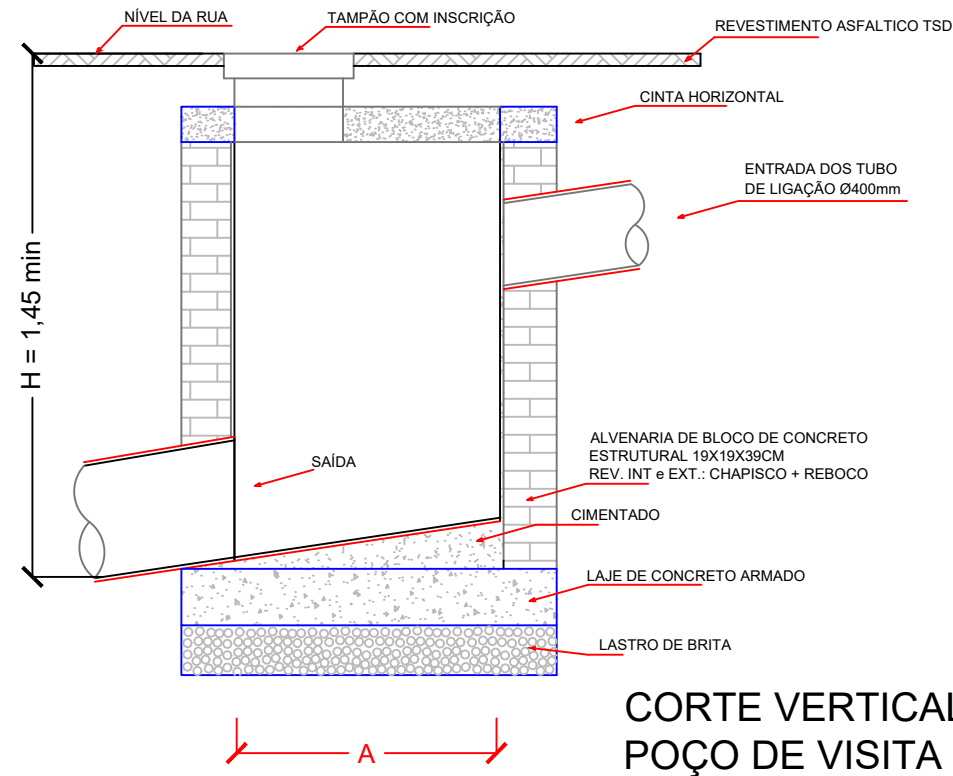
CNPJ: 04.221.486/0001-49

Local: Av. Dom Bosco

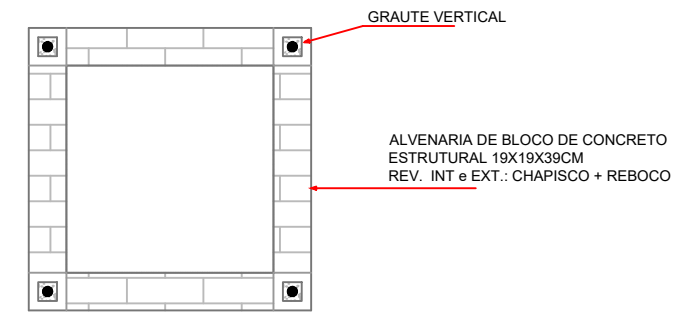
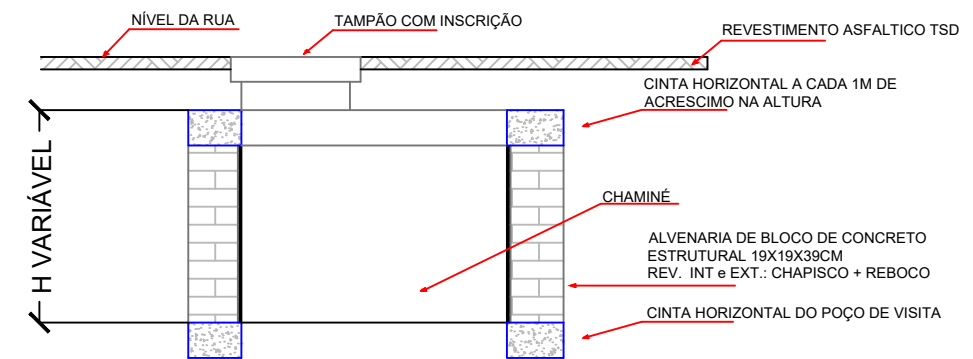


FOLHA Nº
 DRE-05

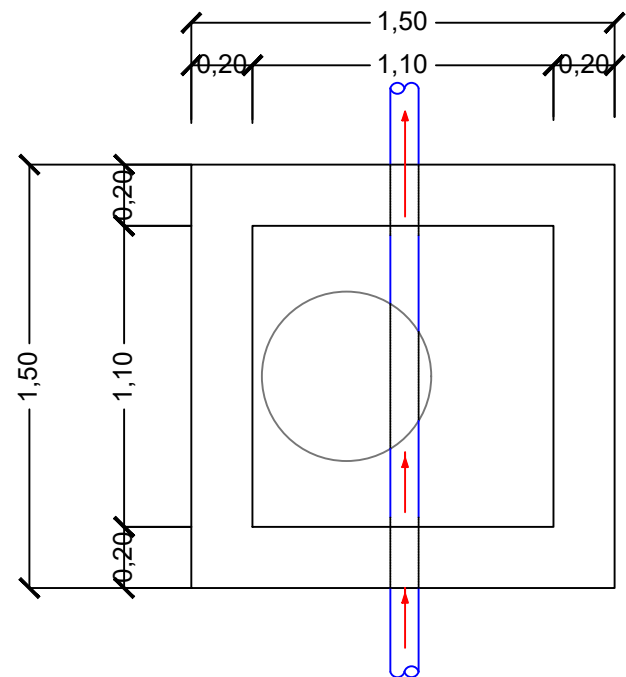
POÇO DE VISITA



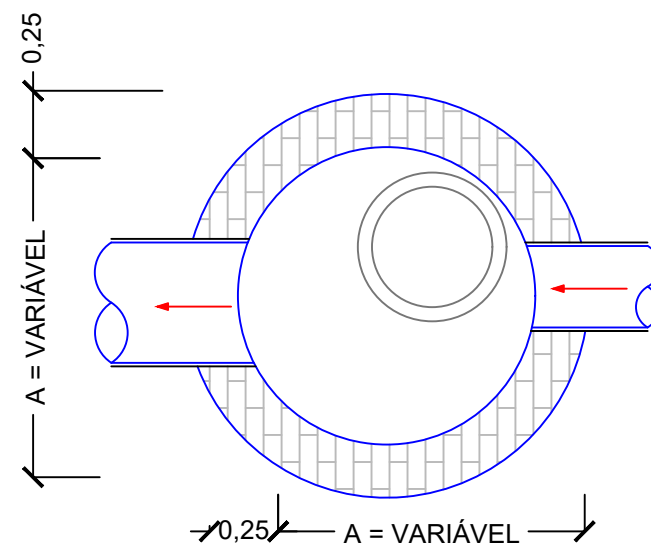
**CORTE VERTICAL
POÇO DE VISITA**



SEÇÃO DE ACRESCIMO ou CHAMINE



POÇO DE VISITA - PLANTA BAIXA



POÇO DE VISITA - CORTE HORIZONTAL

Tabela da variação da imensão A em função do maior diâmetro D:

D(mm)	A(m)
200 - 500	1,20(min.)
600	1,40
700	1,50
800	1,60
900	1,70
1000	1,80
1200	2,00
1500	2,30



Janete Moreira Lopes
Responsável Técnica
Engenheira Civil CREA: 9742D/RO
Visto MT: 2019035428
Decreto: nº 016/GAB/PMR/2021

Legenda:

Assunto: Projeto de Drenagem - Detalhes Construtivos

Escala: Sem Escala

Data: Dezembro/2020

Revisão:

Autor do Projeto:

Guilherme B. Leal Guedes
Guilherme Borges Leal Guedes
Engenheiro Civil
CREA 121.878.638-8

ASSOCIAÇÃO MATO-GROSSENSE DOS MUNICÍPIOS

Coordenação de Projetos
Adm. Neurilan Fraga

Obra: Pavimentação Afáltica nas Ruas das Vias Urbanas de Rondonópolis

Proprietário: Prefeitura Municipal de Rondonópolis - MT

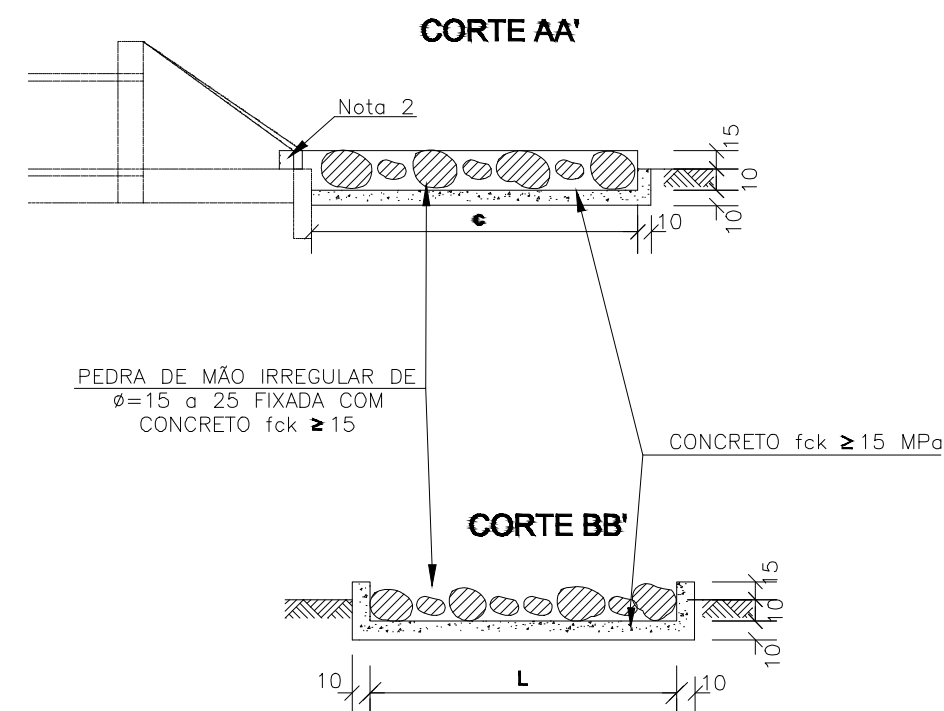
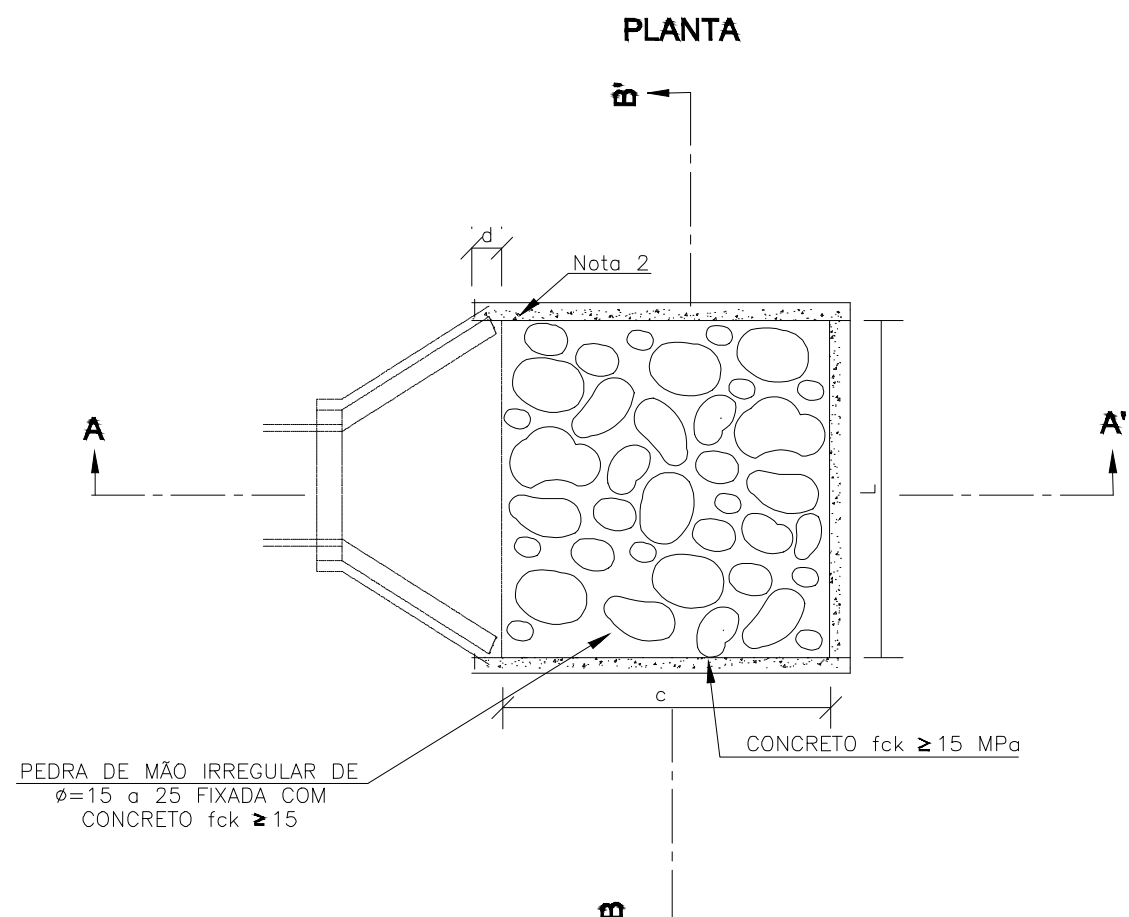
CNPJ: 04.221.486/0001-49

Local: Av. Dom Bosco



FOLHA Nº
DRE-06

DISSIPADORES DE ENERGIA (II) APLICÁVEIS À SAÍDAS DE BUEIROS TUBULARES E DESCIDAS D'ÁGUA DE ATERROS - DEB



DIMENSÕES E CONSUMOS MÉDIOS PARA UMA UNIDADE									
TIPO	ADAPTÁVEL EM	C	L	d	e	CONCRETO (m³)	FORMAS (m²)	PEDRA FIXADA COM CONCRETO (m³) (VAZIOS=40%)	ESCAVAÇÃO (m³)
DEB 01	DAR01/02/03	200	70	10	15	0,35700	2,730	0,210	0,294
DEB 02	DAD01/02	200	74	10	15	0,36900	2,742	0,222	0,311
DEB 03	BSTC Ø 60-DAD03/04	240	130	30	15	0,65180	3,630	0,468	0,650
DEB 04	BSTC Ø 80-DAD05/06	320	160	30	15	0,99380	4,680	0,768	1,056
DEB 05	BSTC Ø 100-DAD07/08	400	190	30	15	1,40300	5,730	1,140	1,558
DEB 06	BSTC Ø 120-DAD09/10	480	220	30	15	1,87940	6,780	1,584	2,156
DEB 07	BSTC Ø 150-DAD11/12	560	260	30	15	2,50340	7,860	2,184	2,964
DEB 08	BDTC Ø 100-DAD13/14	400	310	30	15	2,09900	6,090	1,860	2,542
DEB 09	BDTC Ø 120-DAD15/16	480	360	30	15	2,84820	7,200	2,592	3,528
DEB 10	BDTC Ø 150-DAD17/18	560	430	30	15	3,87020	8,370	3,612	4,902
DEB 11	BTTC Ø 100	400	430	30	15	2,79500	6,450	2,580	3,526
DEB 12	BTTC Ø 120	480	500	30	15	3,81700	7,620	3,600	4,900
DEB 13	BTTC Ø 150	600	600	30	15	5,60100	9,360	5,400	7,320

PROJETO APROVADO
 Prefeitura Municipal de Rondolândia - MT
 Responsável Janete
 Data 06/04/21

Janete Moreira Lopes
 Responsável Técnica
 Engenheira Civil CREA: 9742D/RO
 Visto-MT: 2019035428
 Decreto: nº 016/GAB/PMR/2021

Legenda:


Assunto: Projeto de Drenagem - Detalhes Construtivos

Escala: Sem Escala

Data: Dezembro/2020

Revisão:

Autor do Projeto:


 Guilherme Borges Leal Guedes
 Engenheiro Civil
 CREA 121.878.638-8

ASSOCIAÇÃO MATO-GROSSENSE DOS MUNICÍPIOS

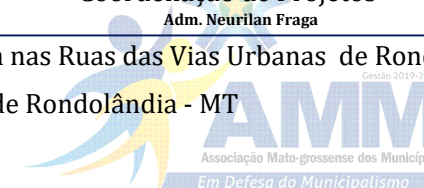
Coordenação de Projetos
Adm. Neurilan Fraga

Obra: Pavimentação Afáltica nas Ruas das Vias Urbanas de Rondolândia

Proprietário: Prefeitura Municipal de Rondolândia - MT

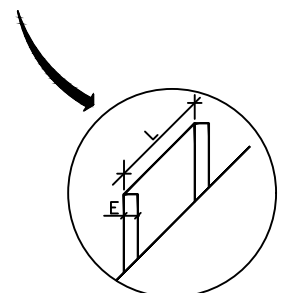
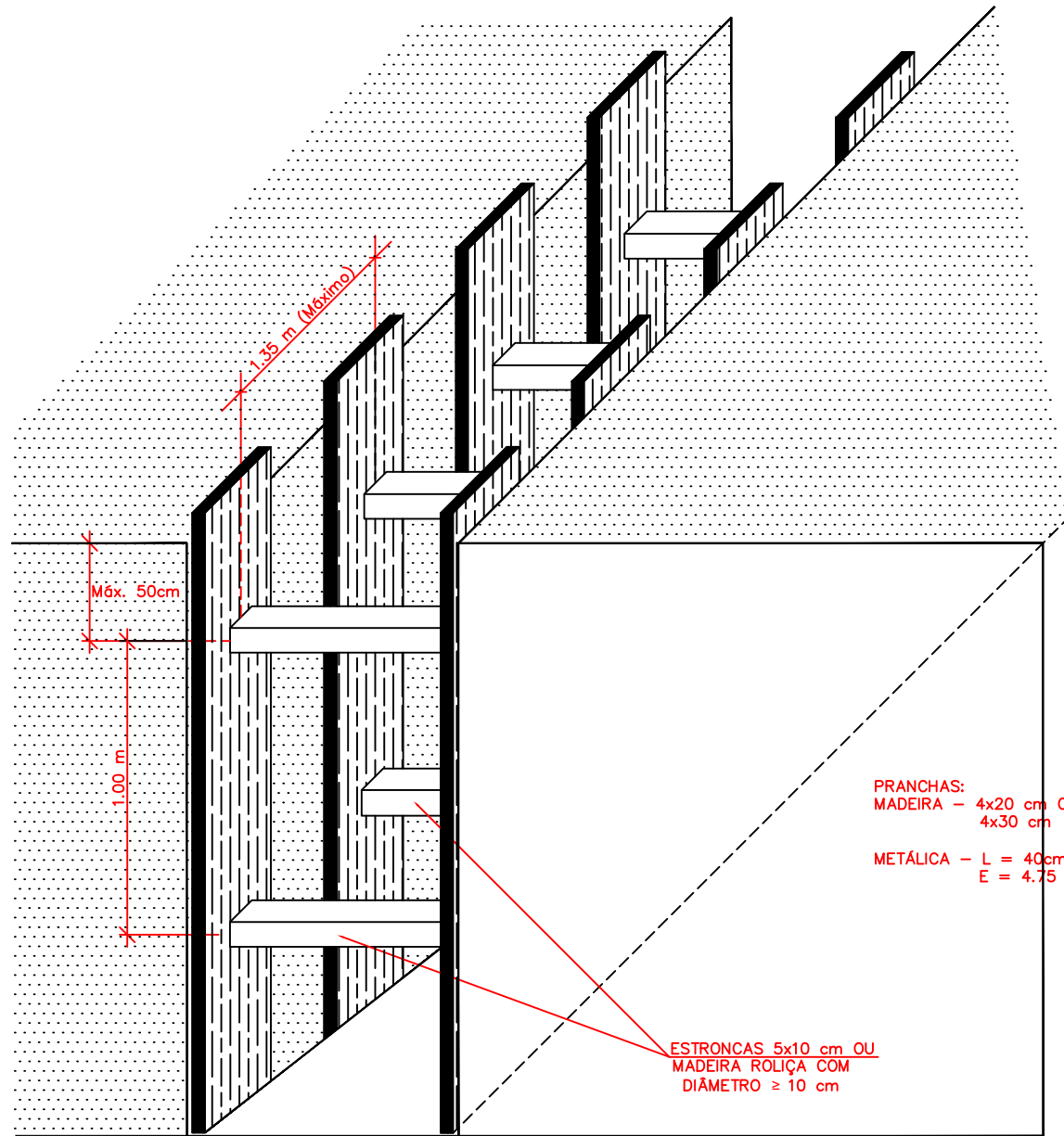
CNPJ: 04.221.486/0001-49

Local: Av. Dom Bosco

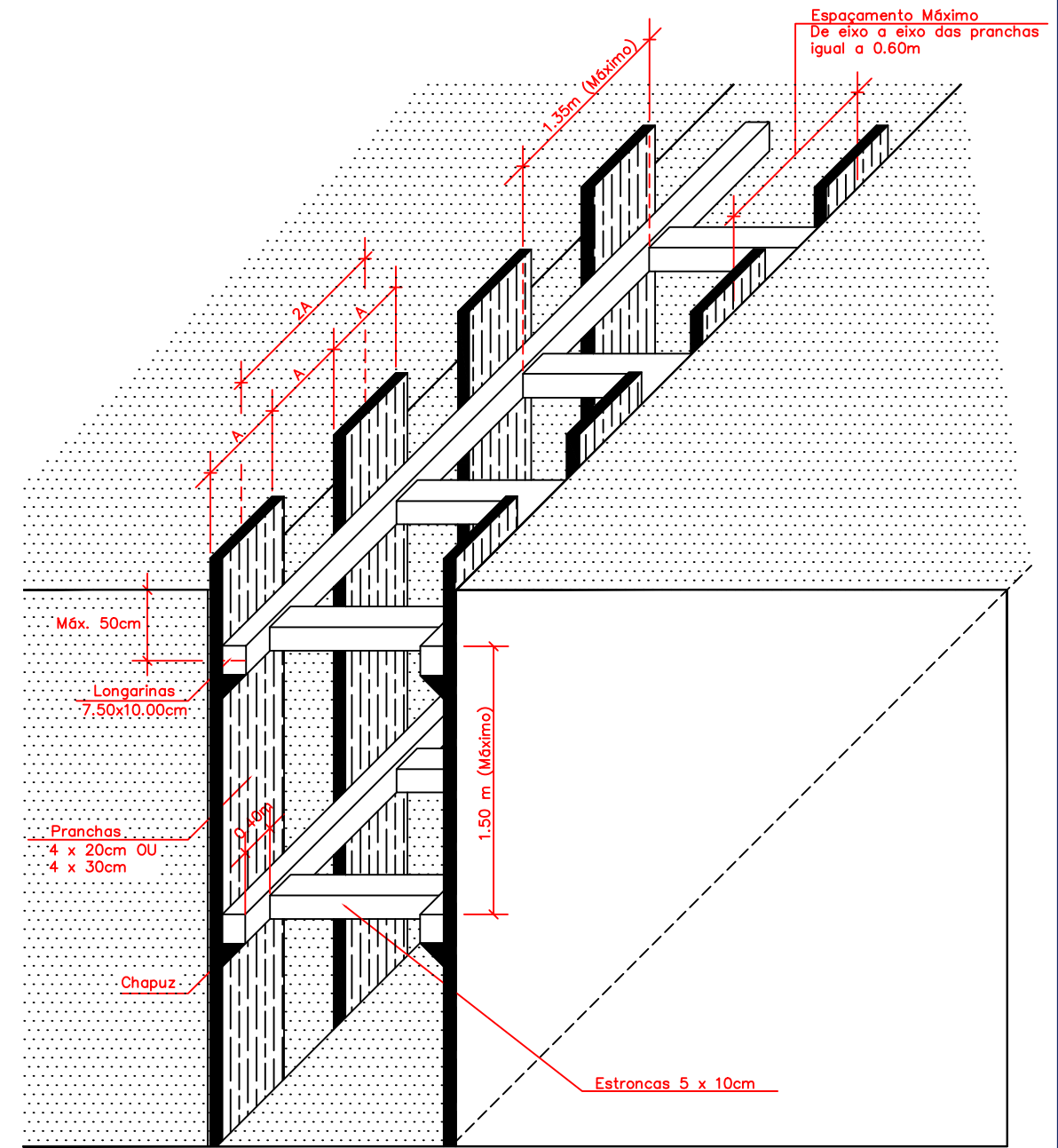


FOLHA Nº
DRE-07

**ESCORAMENTO:
PONTALETE DE MADEIRA OU METÁLICO**



**ESCORAMENTO:
ESCORAMENTO DE MADEIRA DESCONTÍNUO**



Legenda:

PROJETO APROVADO
Prefeitura Municipal de Rondolândia - MT
Responsável Janete
Data 06/04/21
Janete Moreira Lopes
Responsável Técnica
Engenheira Civil CREA: 9742/D/RO
Visto - MT: 2019035428
Decreto: nº 016/GAB/PMR/2021

Assunto: Projeto de Drenagem - Detalhes Construtivos

Escala: Sem Escala

Data: Dezembro/2020

Revisão:

Autor do Projeto:

Guilherme B. Leal Guedes
Guilherme Borges Leal Guedes
Engenheiro Civil
CREA 121.878.638-8

ASSOCIAÇÃO MATO-GROSSENSE DOS MUNICÍPIOS

Coordenação de Projetos
Adm. Neurilan Fraga

Obra: Pavimentação Afáltica nas Ruas das Vias Urbanas de Rondolândia
Proprietário: Prefeitura Municipal de Rondolândia - MT
CNPJ: 04.221.486/0001-49
Local: Av. Dom Bosco



FOLHA Nº
DRE-08