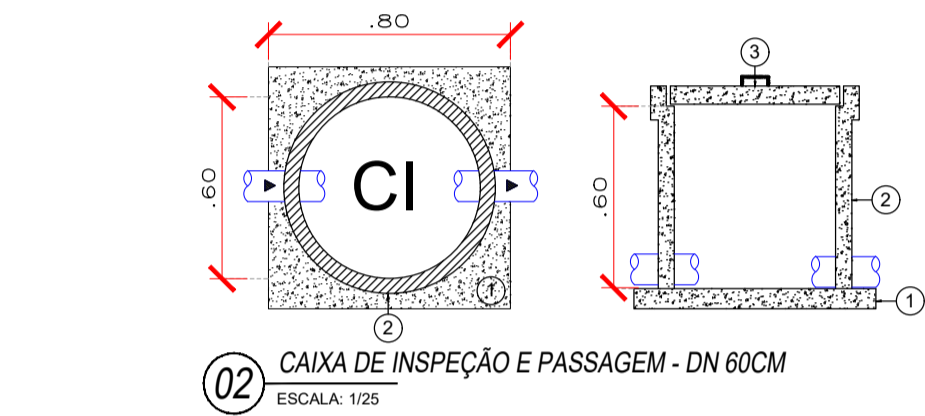
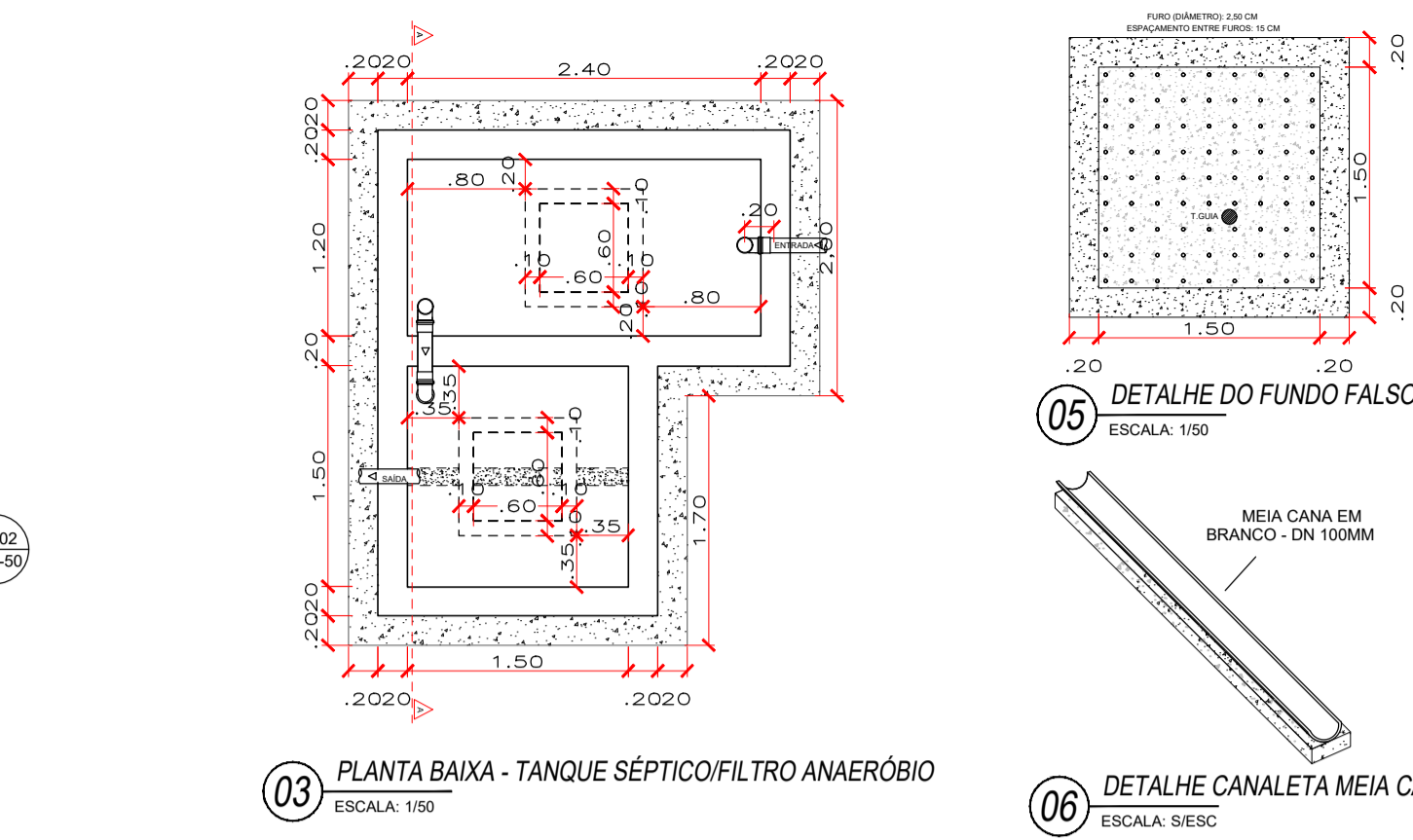


01 PLANTA BAIXA - SANITÁRIA - BANHEIROS
ESCALA: 1/50



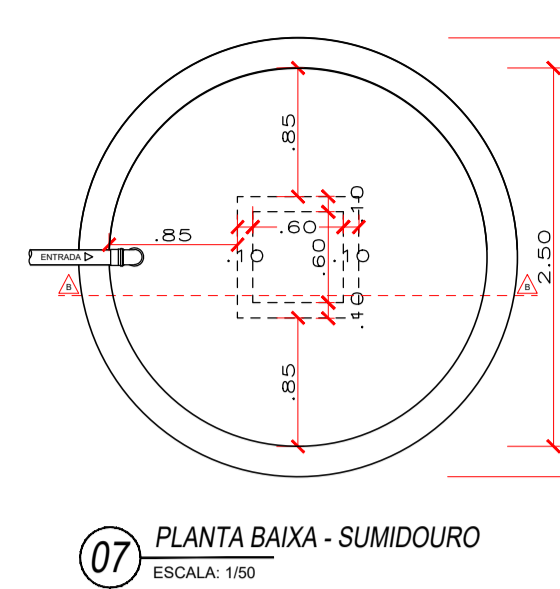
02 CAIXA DE INSPEÇÃO E PASSAGEM - DN 60CM
ESCALA: 1/25

- 1 Lastro de Concreto não Estrutural - H: 3 cm
- 2 Caixa de Inspeção em Concreto Pré-Moldado - DN: 60 cm - H: 60 cm (Variável)
- 3 Tampa em Concreto Armado com Alça em Ferro.

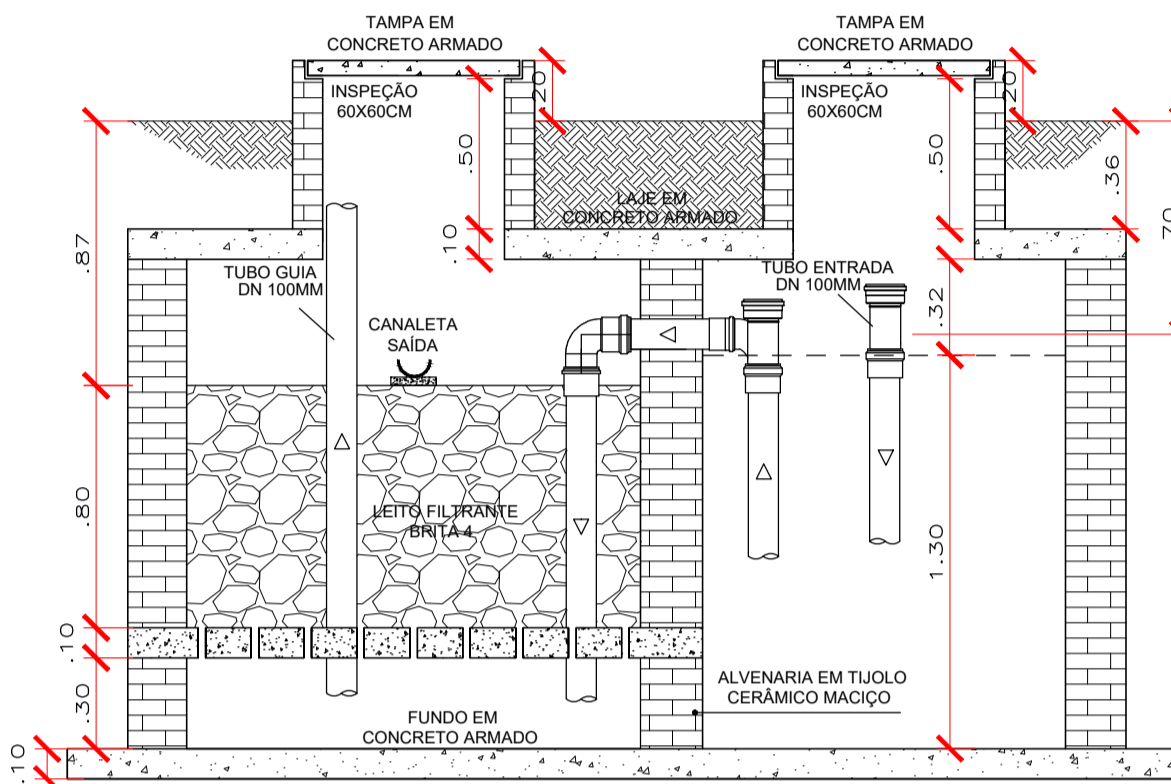


03 PLANTA BAIXA - TANQUE SÉPTICO/FILTRO ANAERÓBIO
ESCALA: 1/50

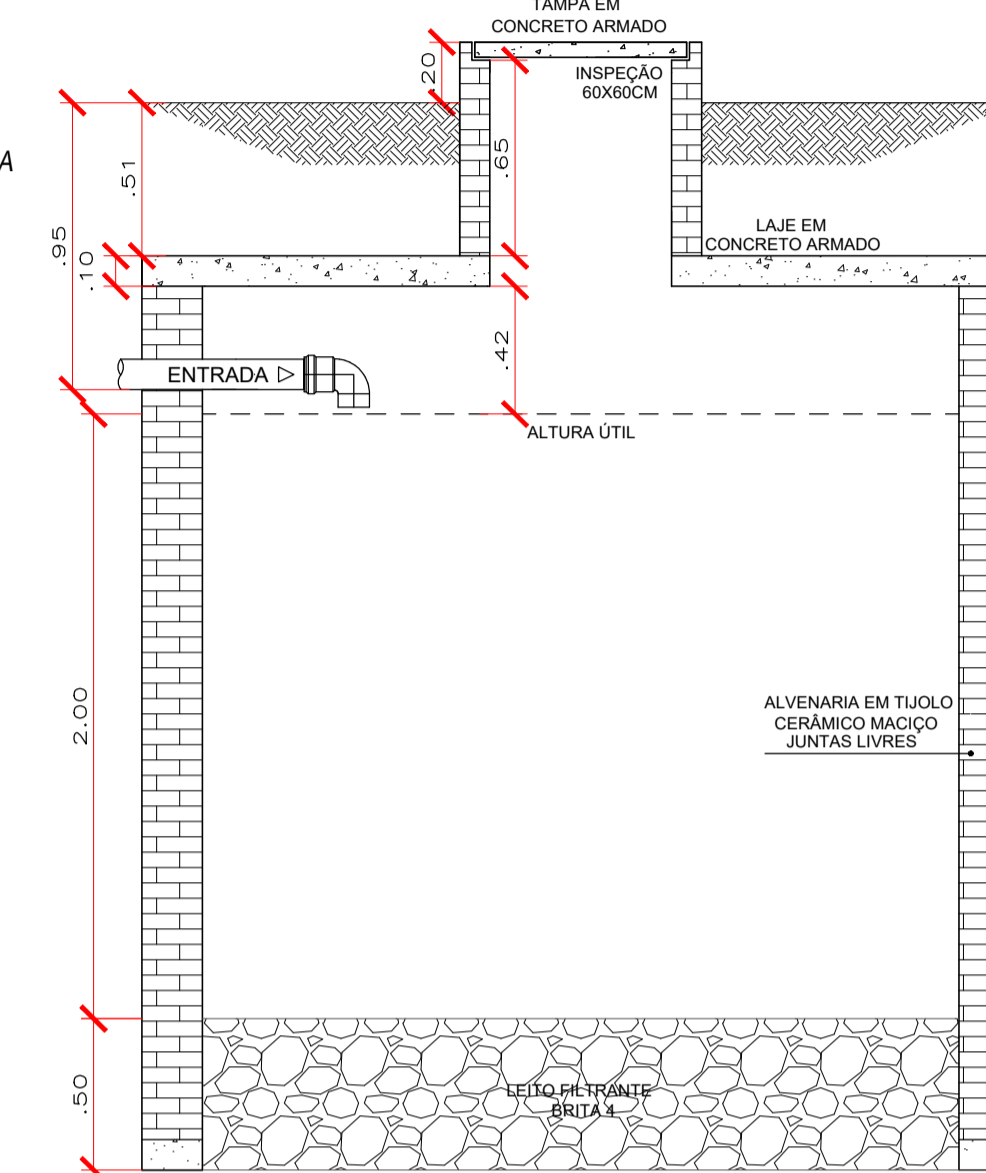
06 DETALHE CANALETA MEIA CANA
ESCALA: 1/25



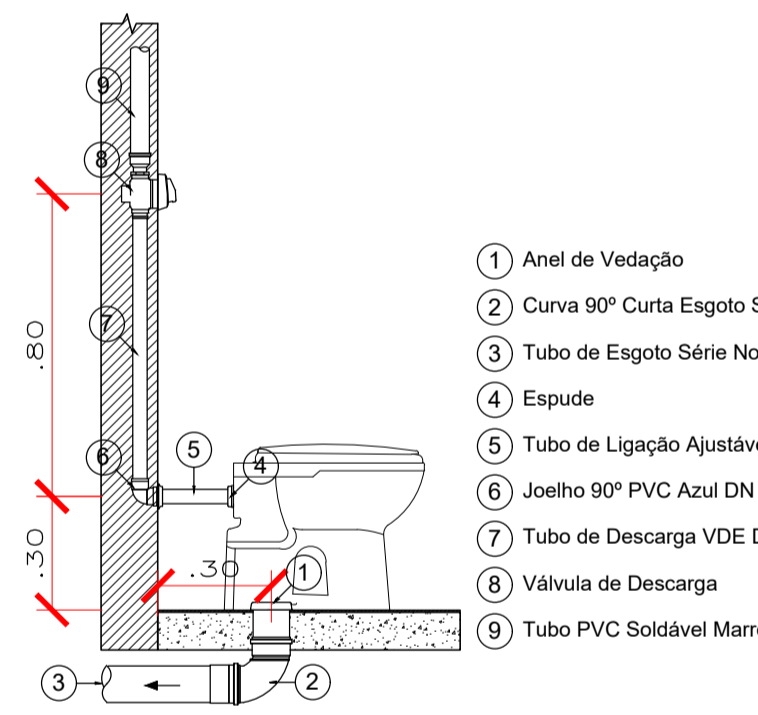
07 PLANTA BAIXA - SUMIDOURO
ESCALA: 1/50



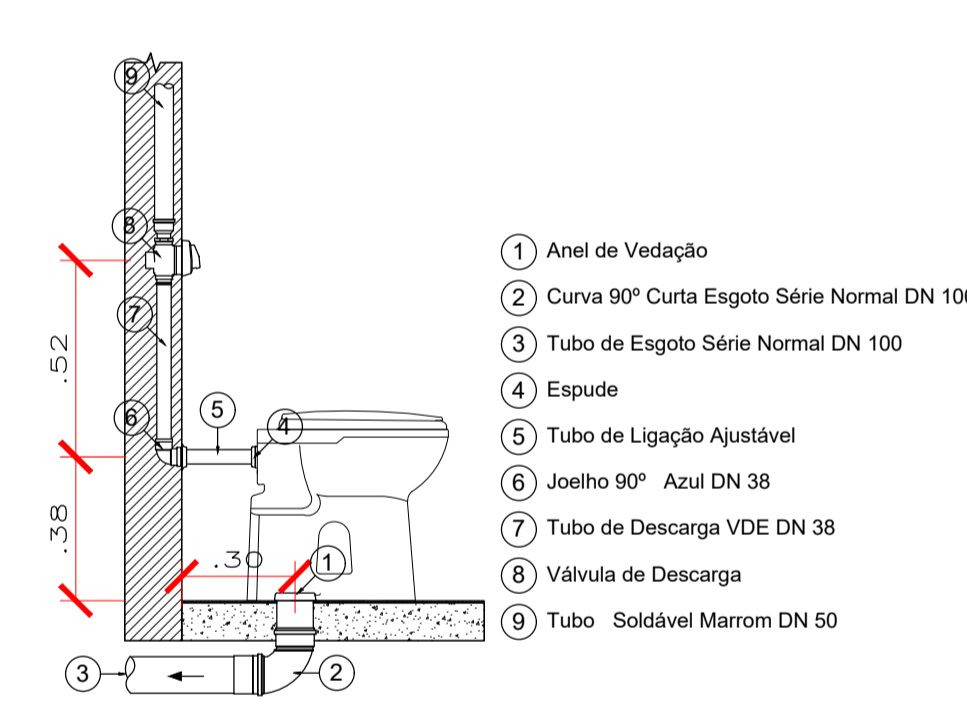
04 CORTE A-A - TANQUE SÉPTICO/FILTRO ANAERÓBIO
ESCALA: 1/25



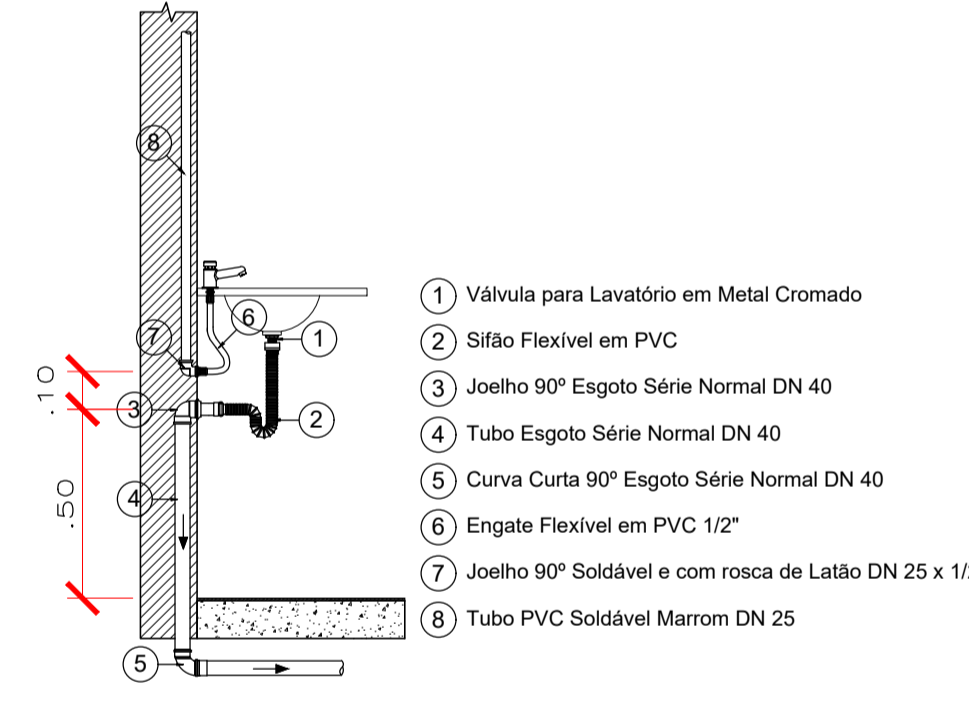
08 CORTE B-B - SUMIDOURO
ESCALA: 1/25



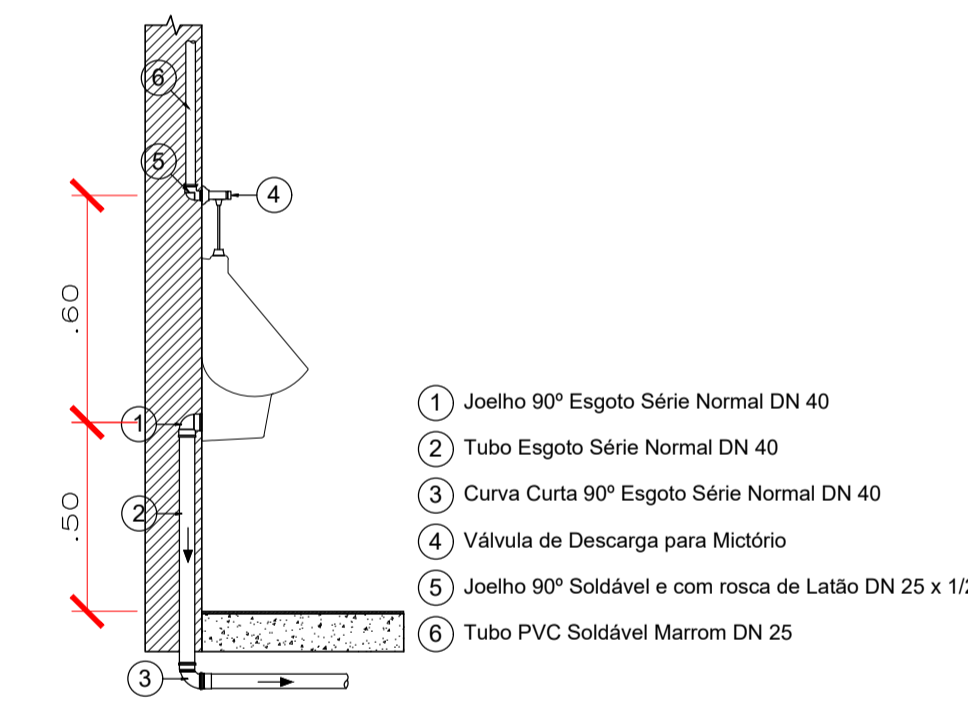
08 DETALHE BACIA SANITÁRIA - VÁLVULA DE DESCARGA - PCD
ESCALA: 1/20



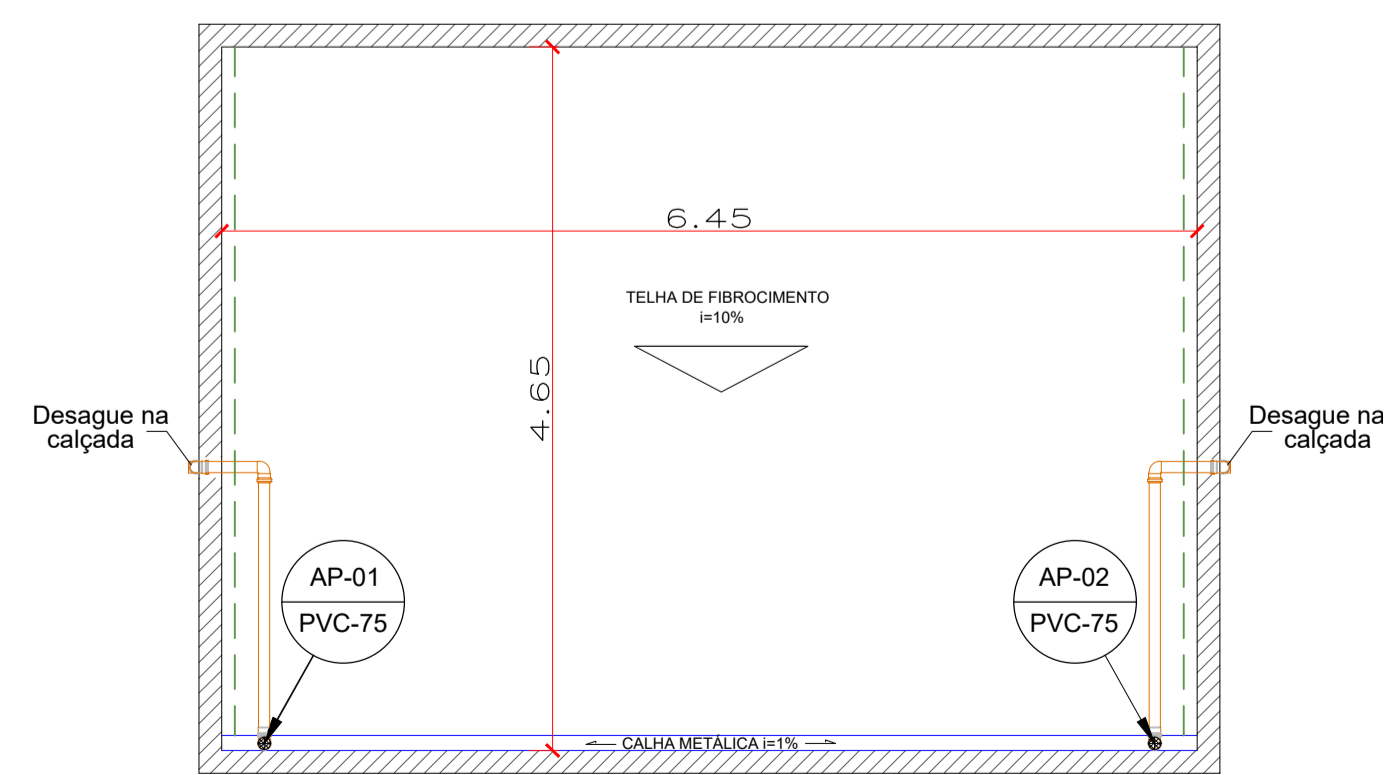
09 DETALHE BACIA SANITÁRIA - VÁLVULA DE DESCARGA
ESCALA: 1/20



10 DETALHE LAVATÓRIO DE CANTO
ESCALA: 1/20



11 DETALHE MICTÓRIO
ESCALA: 1/20



09 PLANTA DE COBERTURA - DRENAGEM PLUVIAL
ESCALA: 1/100

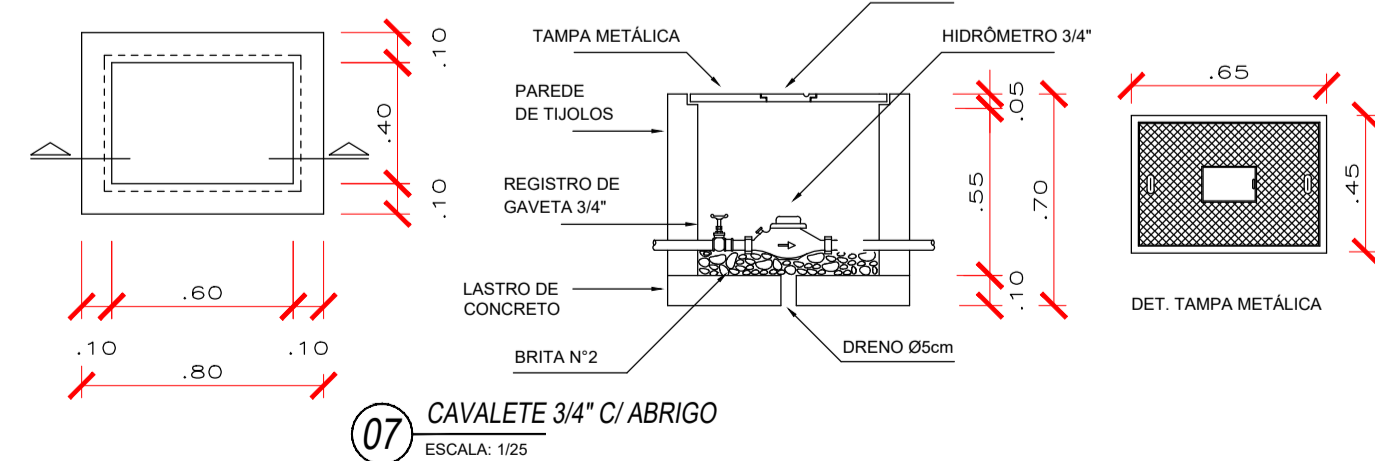
LEGENDA

- PONTO DE CAPTAÇÃO PLUVIAL 75mm
- CALHA METÁLICA
- PINGADERA METÁLICA
- RUFOS METÁLICO

OBSERVAÇÕES:

- 1) CALHAS DEVEM POSSUIR DECLIVIDADE MÍNIMA DE 1%. DEVEM SER EXECUTADAS EM CHAPA DE AÇO GALVANIZADO NÚMERO 24;
- 2) CONDUTORES HORIZONTAIS DEVEM POSSUIR DECLIVIDADE MÍNIMA DE 2,0%;
- 3) RUFOS E PINGADERAS DEVEM SER EXECUTADOS EM CHAPA DE AÇO GALVANIZADO NÚMERO 24, CORTE 25 CM;

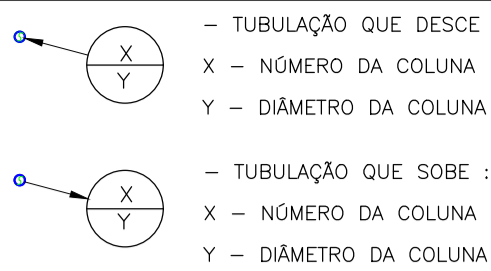
INSTALAÇÕES DE DRENAGEM PLUVIAL		
TUBULAÇÃO		
TUBO PVC, SÉRIE R, ÁGUA PLUVIAL, DN 100 MM - CONDUTOR VERTICAL	M	11,20
ACESSÓRIOS, CALHAS E RUFOS		
JOELHO 90 GRAUS, PVC, SÉRIE R, ÁGUA PLUVIAL, DN 100 MM	UN	8,00
RUFO EM CHAPA DE AÇO GALVANIZADO NÚMERO 24, CORTE DE 25 CM	M	9,30
PINGADERA EM CHAPA DE AÇO GALVANIZADO NÚMERO 24, CORTE DE 25 CM	M	22,20
CALHA EM CHAPA DE AÇO GALVANIZADO NÚMERO 24, DESENVOLVIMENTO DE 50 CM	M	6,45
RALO HEMISFÉRICO EM FERRO FUNDIDO, DN 100 MM, PARA LAJES/ CALHAS	UN	2,00
FIXAÇÃO DE TUBOS HORIZONTAIS DE PVC, CPVC OU COBRE DIÂMETROS MAIORES QUE 75 MM COM ABRAÇADEIRA METÁLICA FLEXÍVEL 18 MM	M	1,20



07 CAVALETE 34° C/ ABRIGO
ESCALA: 1/25

CONVENÇÕES

- AF - COLUNA DE ÁGUA FRIA
- AP - COLUNA DE ÁGUAS PLUVIAIS
- CV - COLUNA DE VENTILAÇÃO
- AL - ÁGUA DIRETA (ALIMENTADOR PREDIAL)
- DN - DIÂMETRO NOMINAL (COMERCIAL)
- PVC - TUBULAÇÃO DE PVC RÍGIDO SÉRIE NORMAL
- CI - CAIXA DE INSPEÇÃO PRÉ-MOLDADA
- CA - CAIXA DE AREIA
- CG - CAIXA DE GORDURA PRÉ-MOLDADA



OBSERVAÇÕES

- 1 - PROJETO FOI CONCEBIDO CONFORME PARÂMETROS DAS NORMAS ABAIXO:
 - * NBR 5626/2020 - SISTEMAS PREDIAIS DE ÁGUA FRIA E ÁGUA QUENTE;
 - * NBR 8160/1999 - SISTEMAS PREDIAIS DE ESGOTO SANITÁRIO - PROJETO E EXECUÇÃO;
 - * NBR 7229/1993 - PROJETO, CONSTRUÇÃO E OPERAÇÃO DE SISTEMAS DE TANQUES SÉPTICOS
 - * NBR 13969/1997 - TANQUES SÉPTICOS - UNIDADES DE TRATAMENTO COMPLEMENTAR E DISPOSIÇÃO FINAL DOS EFLUENTES LÍQUIDOS - PROJETO, CONSTRUÇÃO E OPERAÇÃO;
 - * NBR 10844/1989 - INSTALAÇÕES PREDIAIS DE ÁGUAS PLUVIAIS;
- 2 - TUBULAÇÕES A SEREM EMPREGADAS NESSE PROJETO SEGUIRÃO AS SEGUINTEES ESPECIFICAÇÕES:
 - * PVC RÍGIDO SOLDÁVEL PARA ÁGUA FRIA, CLASSE 15, CONFORME NBR 5648;
 - * PVC SÉRIE NORMAL PARA ESGOTO PRIMÁRIO E SECUNDÁRIO, CONFORME NBR 8160;
 - * PVC SÉRIE REFORÇADA PARA ÁGUAS PLUVIAIS CONFORME NBR 1084;

INSTALAÇÕES DE ESGOTAMENTO SANITÁRIO

TUBULAÇÃO - PVC BRANCO - SÉRIE NORMAL		
TUBO PVC, SÉRIE NORMAL, ESGOTO PREDIAL, DN 40 MM	M	10,60
TUBO PVC, SÉRIE NORMAL, ESGOTO PREDIAL, DN 50 MM	M	5,55
TUBO PVC, SÉRIE NORMAL, ESGOTO PREDIAL, DN 50 M- VENTILAÇÃO	M	18,80
TUBO PVC, SÉRIE NORMAL, ESGOTO PREDIAL, DN 100 MM	M	15,50
CONEXÕES - PVC BRANCO - SÉRIE NORMAL		
LUVA SIMPLES, PVC, SÉRIE NORMAL, ESGOTO PREDIAL, DN 50 MM	UN	13,00
LUVA SIMPLES, PVC, SÉRIE NORMAL, ESGOTO PREDIAL, DN 100 MM	UN	5,00
TERMINAL DE VENTILAÇÃO - DN 50 MM	UN	2,00
JOELHO 90 GRAUS COM BOLSA PARA ANEL, EM PVC RÍGIDO C/ ANÉIS PARA ESGOTO SECUNDÁRIO - DN 40MM	UN	10,00
JOELHO 90 GRAUS, PVC, SÉRIE NORMAL, ESGOTO PREDIAL, DN 50 MM	UN	9,00
JOELHO 45 GRAUS, PVC, SÉRIE NORMAL, ESGOTO PREDIAL, DN 40 MM	UN	5,00
JOELHO 45 GRAUS, PVC, SÉRIE NORMAL, ESGOTO PREDIAL, DN 50 MM	UN	4,00
JOELHO 45 GRAUS, PVC, SÉRIE NORMAL, ESGOTO PREDIAL, DN 100 MM	UN	3,00
CURVA CURTA 90 GRAUS, PVC, SÉRIE NORMAL, ESGOTO PREDIAL, DN 40 MM	UN	10,00
CURVA CURTA 90 GRAUS, PVC, SÉRIE NORMAL, ESGOTO PREDIAL, DN 100 MM	UN	6,00
TE, PVC, SÉRIE NORMAL, ESGOTO PREDIAL, DN 50 X 50 MM	UN	8,00
JUNÇÃO SIMPLES PVC P/ ESG PREDIAL DN 100X50MM	UN	4,00
JUNÇÃO SIMPLES, PVC, SÉRIE NORMAL, ESGOTO PREDIAL, DN 100 X 100 MM	UN	2,00
ACESSÓRIOS - PVC BRANCO - SÉRIE NORMAL		
CAIXA SIFONADA PVC, 150 X 150 X 50 MM, COM GRELHA REDONDA BRANCA (NBR 5688)	UN	5,00
ESTRUTURAS DE INSPEÇÃO		
CAIXA DE INSPEÇÃO EM CONCRETO PRÉ-MOLDADO DN 60CM COM TAMPA H= 60CM	UN	2,00

LOUÇAS, METAIS E ACESSÓRIOS

VASO SANITÁRIO SIFONADO CONVENCIONAL COM LOUÇA BRANCA, INCLUSO CONJUNTO DE LIGAÇÃO PARA BACIA SANITÁRIA AJUSTÁVEL	UN	4,00
VASO SANITÁRIO SIFONADO CONVENCIONAL PARA PCD SEM FURO FRONTAL COM LOUÇA BRANCA SEM ASSENTO, INCLUSO CONJUNTO DE LIGAÇÃO PARA BACIA SANITÁRIA AJUSTÁVEL	UN	2,00
ASSENTO SANITÁRIO DE PLÁSTICO, TIPO CONVENCIONAL	UN	6,00
MICTÓRIO SIFONADO LOUÇA BRANCA INSTALADO COM VÁLVULA DE DESCARGA EM METAL CROMADO COM ACIONAMENTO POR PRESSÃO E FECHAMENTO AUTOMÁTICO	UN	2,00
CUBA DE EMBUTIR OVAL EM LOUÇA BRANCA, 35 X 50CM OU EQUIVALENTE	UN	6,00
LAVATÓRIO DE CANTO EM LOUÇA BRANCA SUSPENSO - INCLUSO SIFÃO PLÁSTICO FLEXÍVEL	UN	2,00
VÁLVULA EM METAL CROMADO E ENGATE FLEXÍVEL EM PLÁSTICO (PVC) 30CM	UN	8,00
TORNEIRA CROMADA DE MESA PARA LAVATÓRIO TEMPORÁRIA PRESSÃO BICA BAIXA	M2	2,00
GRANITO CINZA POLIDO P/BANCADELA E=2,5 CM (MÃO FRANCESA NÃO INCLUSA)	UN	4,00
MÃO FRANCESA EM BARRA DE FERRO CHATO RETANGULAR 2" X 1/4", REFORÇADA, 40 X 30 CM	UN	4,00
PAPELEIRA DE PAREDE EM METAL CROMADO SEM TAMPA	UN	4,00
SABONETEIRA PLÁSTICA TIPO DISPENSER PARA SABONETE LÍQUIDO COM RESERVATÓRIO 800 A 1500 ML	UN	4,00

OBS:

- 01 - MEDIDAS DADAS EM METROS (m).
- 02 - AS COTAS PREVALECEM SOBRE A ESCALA DO DESENHO.
- 03 - EM CASO DE DÚVIDAS, CONSULTE O AUTOR DO PROJETO.
- 04 - REPRODUÇÃO SOMENTE COM AUTORIZAÇÃO POR ESCRITO DO AUTOR DO PROJETO. LEI Nº. 9.610 - LEI DO DIREITO AUTORAL.
- 05 - AS IMAGENS CONTIDAS NESTE PROJETO SÃO ILUSTRATIVAS PODENDO SOFRER PEQUENAS ALTERAÇÕES DURANTE A EXECUÇÃO.

MINISTÉRIO DA DEFESA PCN Programa Calha Norte CONVENIENTE: PREFEITURA MUNICIPAL DE RONDOLANDA CNPJ: 04.271.466/0001-68	ANO: 2020	TIPO: HID	FOLHA: 2/2	MODIFICAÇÕES: A B C D E F
OBRA: CONSTRUÇÃO DE UMA PRAÇA PÚBLICA	LOCAL: RUA RIO MADEIRINHA, S/N	ÁREAS: Conforme projeto arquitetônico	DATA: 24/03/2020	G
AUTOR: EVALDO BRAZ DE FREITAS JUNIOR Eng. Sanitarista e Ambiental CREA: 036569	DESENHO: Evaldo Braz de F. Junior	DIM: METRO	ESCALA: INDICADA	H I
PREFEITO MUNICIPAL: AUTOR:				