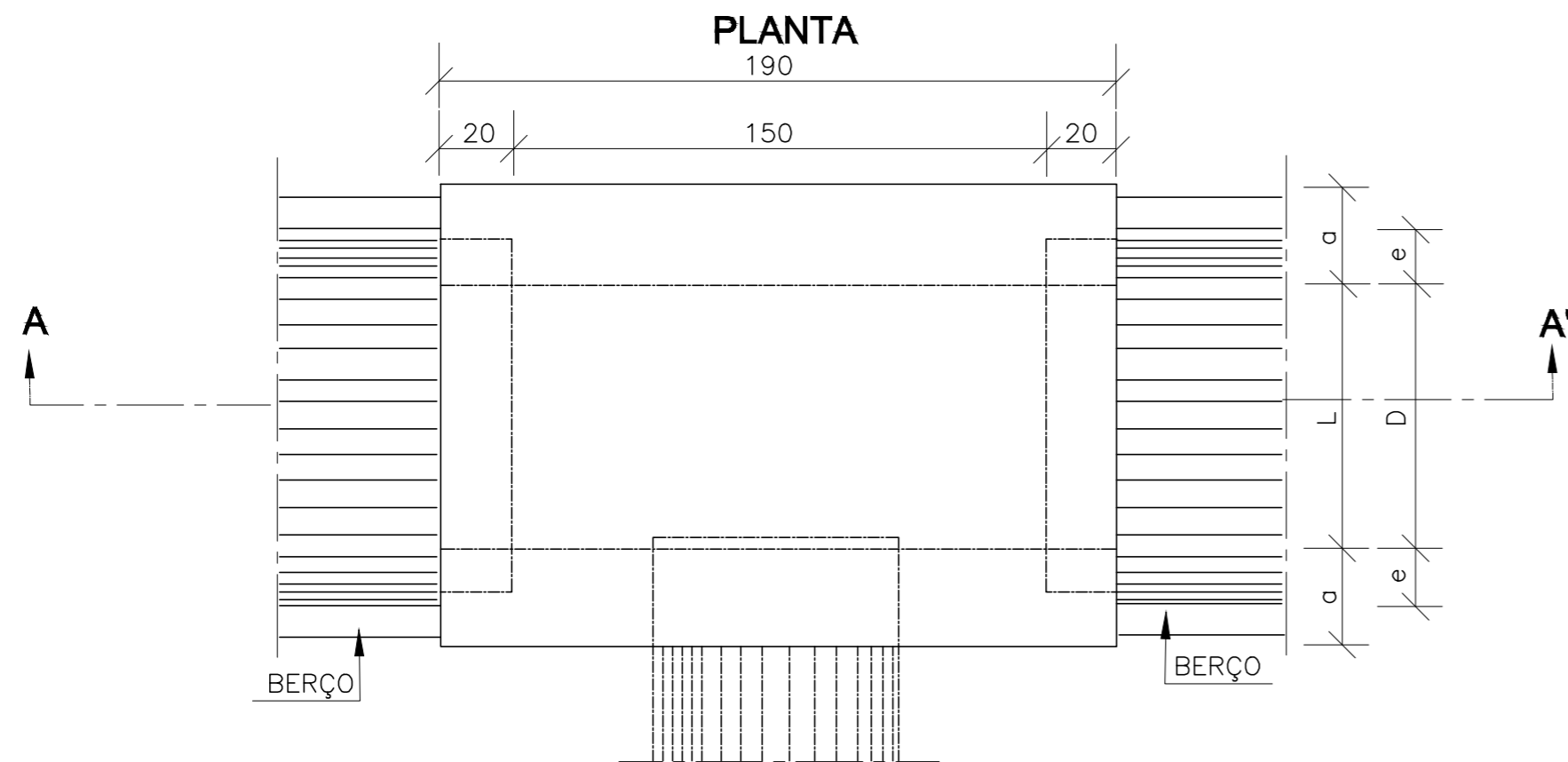
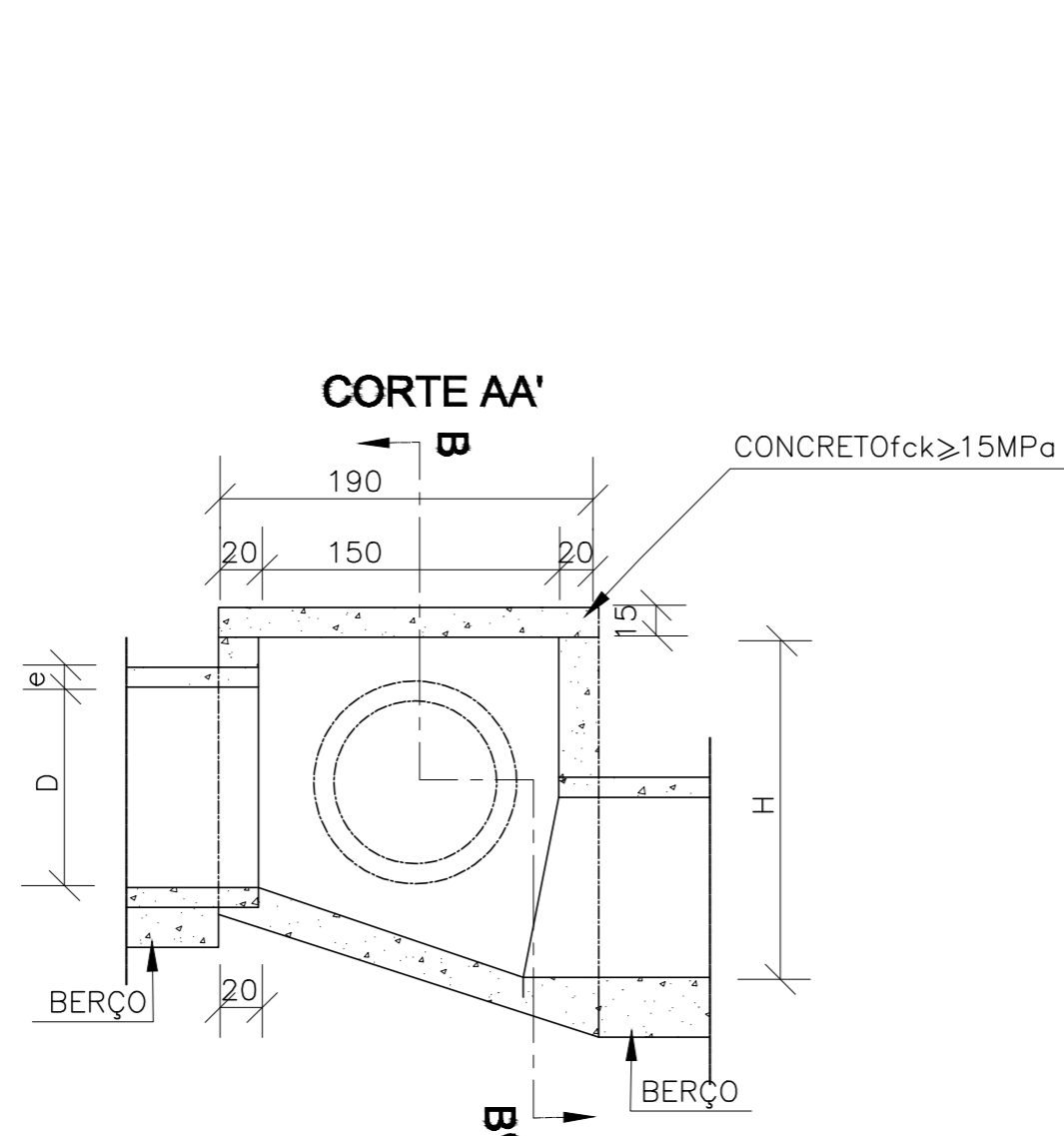


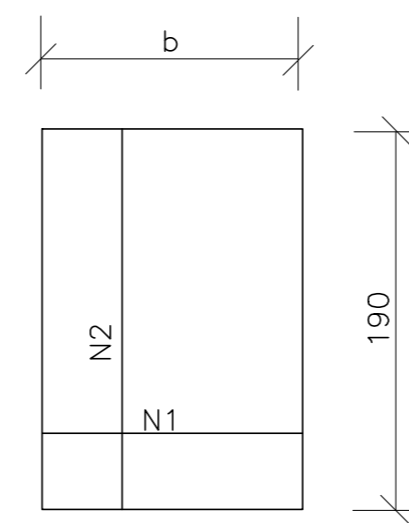
# CAIXAS DE LIGAÇÃO E PASSAGEM - CLP



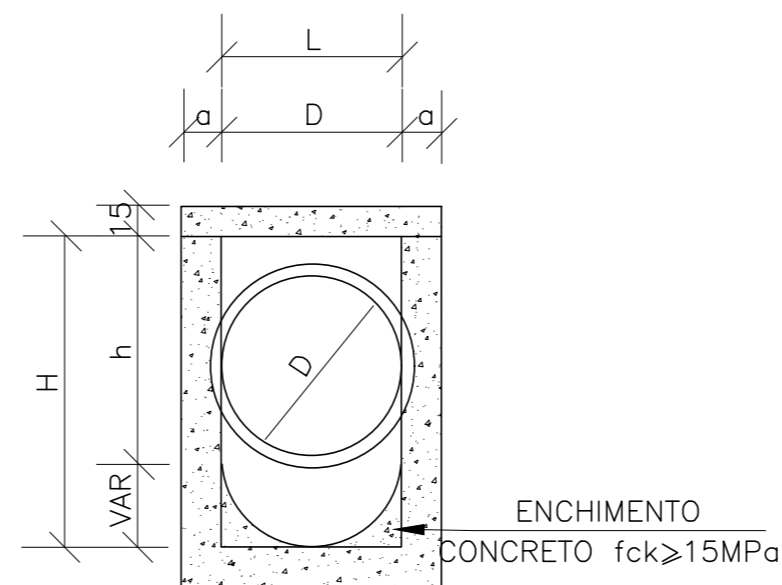
Ø	N1				N2			
	QUANT.	DIAM.	COMP.	ESPAÇ.	QUANT.	DIAM.	COMP.	ESPAÇ.
40	11	6,3	95	20	8	4,0	185	15
60	11	6,3	95	20	8	4,0	185	15
80	11	6,3	125	20	14	4,0	185	10
100	14	6,3	145	15	16	4,0	185	10
120	17	6,3	165	12,5	10	6,3	185	20
150	17	6,3	195	12,5	17	6,3	185	12,5



## TAMPA DA CAIXA



## CORTE BB'



### NOTAS:

- 1 - Dimensões em cm;
- 2 - Bitola em aço CA-60;
- 3 - Recobrimento das armaduras 2,5cm;

## DIMENSÕES E QUANTIDADES APROXIMADAS PARA UMA UNIDADE

CÓDIGO	DIMENSÕES						QUANTIDADES		
	D	L	a	b	h	H	FORMAS (m <sup>2</sup> )	AÇO (kg)	CONCRETO (m <sup>3</sup> )
CAIXAS SEM DISPOSITIVO INTERNO DE QUEDA									
CLP01	40	60	20	100	80	80	11,93	4,1	1,410
CLP02	60	60	20	100	80	80	11,93	4,1	1,350
CLP03	80	80	25	130	100	100	15,71	6,0	1,940
CLP04	100	100	25	150	130	130	20,57	8,0	2,440
CLP05	120	120	25	170	150	150	24,65	11,6	2,820
CLP06	150	150	25	200	180	180	32,70	16,2	3,410
CAIXAS COM DISPOSITIVO INTERNO DE QUEDA DE 50cm									
CLP07	40	60	20	100	80	130	14,43	4,1	1,680
CLP08	60	60	20	100	80	130	14,43	4,1	1,610
CLP09	80	80	25	130	100	150	18,46	6,0	2,270
CLP10	100	100	25	150	130	180	23,52	8,0	2,790
CLP11	120	120	25	170	150	200	27,80	11,6	3,200
CLP12	150	150	25	200	180	230	34,82	16,2	3,820
CAIXAS COM DISPOSITIVO INTERNO DE QUEDA DE 100cm									
CLP13	40	60	20	100	80	180	16,93	4,1	1,960
CLP14	60	60	20	100	80	180	16,93	4,1	1,900
CLP15	80	80	25	130	100	200	21,21	6,0	2,630
CLP16	100	100	25	150	130	230	26,47	8,0	3,190
CLP17	120	120	25	170	150	250	30,95	11,6	3,620
CLP18	150	150	25	200	180	280	38,27	16,2	4,290

**ASSUNTO:**  
DETALHAMENTO DOS DISPOSITIVOS DE DRENAGEM

**AUTOR DO PROJETO:**  
JANETE MOREIRA LOPES  
ENGENHEIRA CIVIL  
CREA 9742 D/RO



**MACKENZIE - ENGENHARIA E ARQUITETURA**  
Coordenação de Projetos

**LEGENDA:**

**DATA DA ENTREGA:**

OUT/2021

**REVISÃO:**

1º - 00/00/0000

**ESCALA:**

Sem Escala

**ART:**

000000-0

**DESENHO:**

*Janete Moreira Lopes*  
Responsável Técnica  
Engenheira Civil CREA 9742 D/RO



**OBRA:**

PROJETO DE DRENAGEM PLUVIAL

**PROPRIETÁRIO:**

PREFEITURA MUNICIPAL DE RONDOLÂNDIA - MT

**CNPJ:**

04.221.486/0001-49

**LOCAL:**

VIAS DIVERSAS

**FOLHA Nº**  
**DP-04**