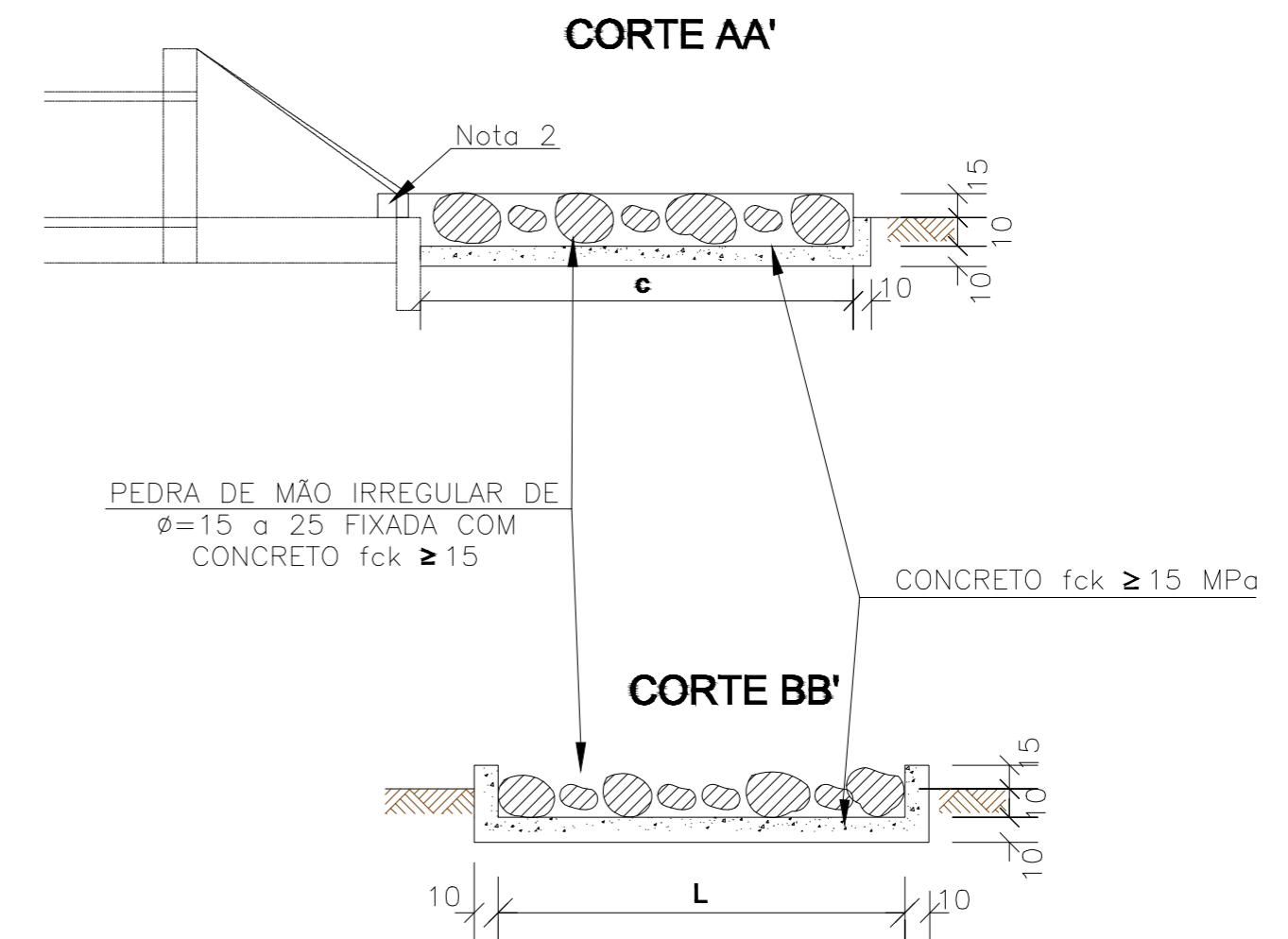
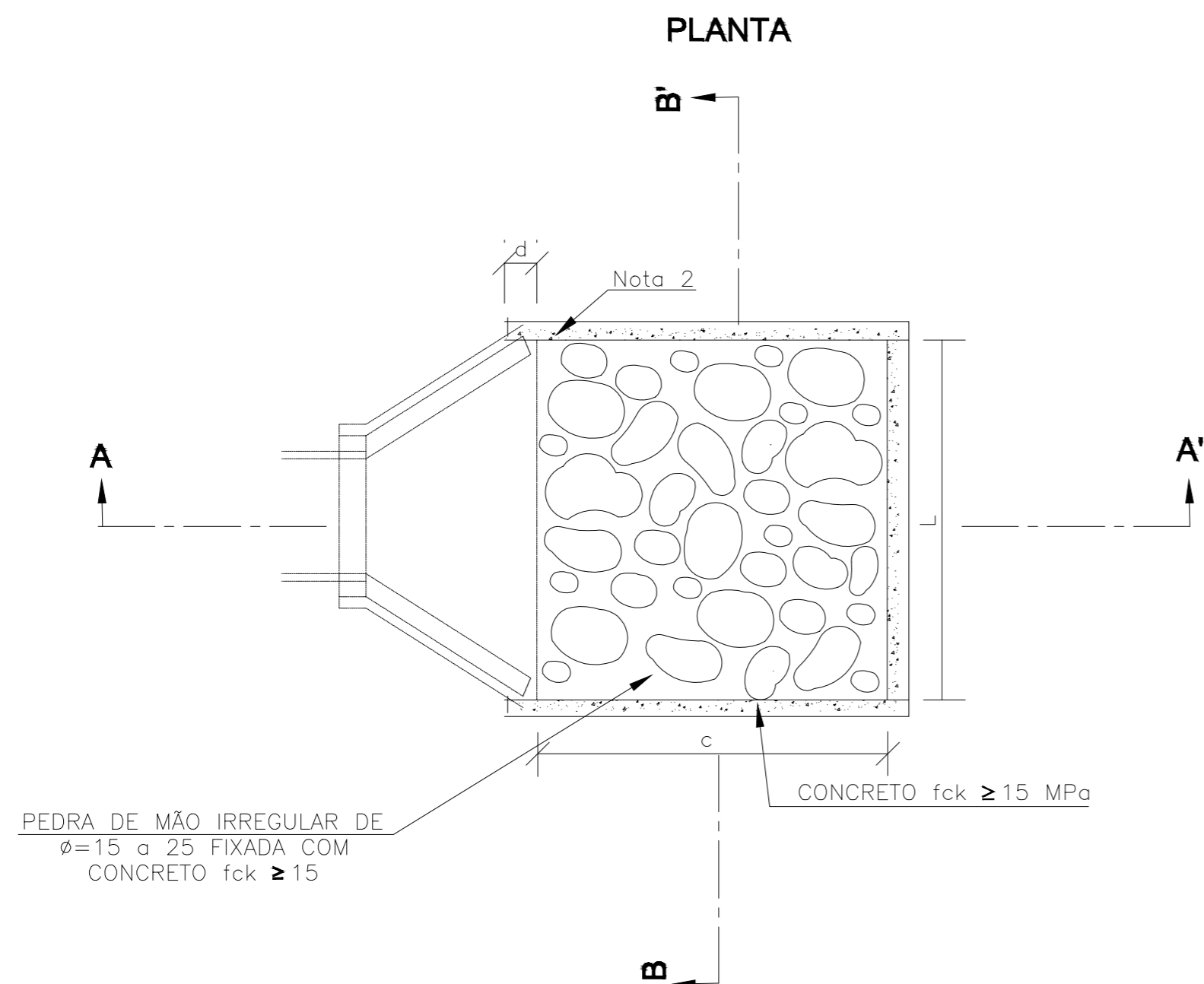


DISSIPADORES DE ENERGIA (II) APLICÁVEIS À SAÍDAS DE BUEIROS TUBULARES E DESCIDAS D'ÁGUA DE ATERROS - DEB






DIMENSÕES E CONSUMOS MÉDIOS PARA UMA UNIDADE

TIPO	ADAPTÁVEL EM	C	L	d	e	CONCRETO (m³)	FORMAS (m²)	PEDRA FIXADA COM CONCRETO (m³) (VAZIOS=40%)	ESCAVAÇÃO (m³)
DEB 01	DAR01/02/03	200	70	10	15	0,35700	2,730	0,210	0,294
DEB 02	DAD01/02	200	74	10	15	0,36900	2,742	0,222	0,311
DEB 03	BSTC φ 60-DAD03/04	240	130	30	15	0,65180	3,630	0,468	0,650
DEB 04	BSTC φ 80-DAD05/06	320	160	30	15	0,99380	4,680	0,768	1,056
DEB 05	BSTC φ 100-DAD/07/08	400	190	30	15	1,40300	5,730	1,140	1,558
DEB 06	BSTC φ 120-DAD09/10	480	220	30	15	1,87940	6,780	1,584	2,156
DEB 07	BSTC φ 150-DAD11/12	560	260	30	15	2,50340	7,860	2,184	2,964
DEB 08	BSTC φ 100-DAD13/14	400	310	30	15	2,09900	6,090	1,860	2,542
DEB 09	BSTC φ 120-DAD15/16	480	360	30	15	2,84820	7,200	2,592	3,528
DEB 10	BSTC φ 150-DAD17/18	560	430	30	15	3,87020	8,370	3,612	4,902
DEB 11	BTTC φ 100	400	430	30	15	2,79500	6,450	2,580	3,526
DEB 12	BTTC φ 120	480	500	30	15	3,81700	7,620	3,600	4,900
DEB 13	BTTC φ 150	600	600	30	15	5,60100	9,360	5,400	7,320

Notas:

- 1- Dimensões em cm;
- 2- Na conexão com as descidas d'água não são necessárias as pequenas alas, indicadas no desenho;
- 3- O concreto de fixação das pedras deverá ter espessura mínima de 10cm.

ASSUNTO: DETALHAMENTO DOS DISPOSITIVOS DE DRENAGEM		AUTOR DO PROJETO: JANETE MOREIRA LOPES ENGENHEIRA CIVIL CREA 9742 D/RO		 MACKENZIE engenharia e arquitetura		MACKENZIE - ENGENHARIA E ARQUITETURA Coordenação de Projetos	
LEGENDA:	DATA DA ENTREGA: OUT/2021	 Janete Moreira Lopes Responsável Técnica Engenheira Civil (CREA 9742/D/RO)				OBRA:	PROJETO DE DRENAGEM PLUVIAL
	REVISÃO: 1º - 00/00/0000					PROPRIETÁRIO:	PREFEITURA MUNICIPAL DE RONDOLÂNDIA - MT
	ESCALA: Sem Escala					ART: 000000-0	CNPJ:
		DESENHO:			LOCAL:	VIAS DIVERSAS	FOLHA Nº DP-05